



КОРРЕКТОРЫ ОБЪЕМА ГАЗА ВЕГА

Руководство по эксплуатации

ГРИС.408843.005 РЭ

Содержание

1 Назначение корректора	6
2 Метрологические и основные технические характеристики корректоров	7
3 Конструкция корректора.....	11
3.1 Конструкция корректора.....	11
3.2 Обеспечение взрывозащищенности	16
4 Комплектность	17
5 Просмотр информации корректора	18
5.1 Управление корректором со встроенной клавиатуры	18
5.2 Регулирования контрастности индикатора корректора.....	19
5.3 Просмотр информации о корректоре и об узле учета, на котором установлен корректор	19
5.4 Просмотр значений текущих измерений.....	19
5.5 Система защиты информации.....	20
5.6 Перезапуск корректора	20
6 Архивы	20
6.1 Общие сведения.....	20
6.2 Архив часовой	21
6.3 Архив суточный	21
6.4 Архив месячный.....	22
6.5 Архив аварийных ситуаций	22
6.6 Архив вмешательств в работу корректора	23
6.7 Архив оперативный.....	24
6.8 Контроль текущего состояния корректора.....	24
7 Эксплуатационные ограничения и обеспечение взрывобезопасности при монтаже и эксплуатации корректора	25
7.1 Эксплуатационные ограничения	25
7.2 Обеспечение взрывобезопасности при монтаже корректора	25
7.3 Обеспечение взрывозащищенности при эксплуатации корректора.....	26
8 Монтаж и демонтаж корректора.....	27
8.1 Общие указания.....	27
8.2 Меры безопасности	27
8.3 Подготовка корректора к монтажу и стыковке	27
8.4 Установка корректора	29
8.5 Подключение корректора к счетчику газа.....	30
8.6 Монтаж электрической части корректора.....	31

8.7 Подготовка корректора к работе.....	31
8.8 Демонтаж корректора.....	32
9 Типовая схема размещения корректора на месте эксплуатации.....	33
10 Подготовка корректора к опробованию и использованию.....	33
10.1 Запись в корректор информации об узле учета.....	34
10.2 Инсталляция корректора.....	34
10.3 Ввод аварийных установок.....	34
10.4 Ввод рабочих установок.....	35
10.5 Ввод параметров счетчика.....	36
10.6 Ввод параметров газа.....	36
10.7 Установка паролей.....	36
10.8 Ввод параметров блока измерительного роторного в память корректоров ВЕГА-1.03, ВЕГА-2.03.....	37
10.8 Опробование корректора.....	38
11 Включение – выключение датчиков корректора.....	39
12 Техническое обслуживание.....	39
12.1 Общие указания.....	39
12.2 Меры безопасности.....	39
12.3 Порядок технического обслуживания.....	40
12.4 Проверка работоспособности корректора.....	40
12.5 Коррекция даты и времени.....	41
13 Работа корректора с внешними устройствами.....	41
13.1 Специальный соединитель корректора для работы с внешними устройствами.....	41
13.2 Работа корректора с ПЭВМ, удаленной до 150 м.....	42
13.3 Работа корректора с ПЭВМ, удаленной до 1200 м.....	42
13.4 Работа корректора с внешними устройствами через СУ-3П.....	43
14 Работа корректора с внешними устройствами через конвертер Радмір.....	44
14.1 Общие сведения.....	44
14.2 Работа корректора с ПЭВМ и принтером.....	44
14.3 Работа с корректором через модем.....	44
14.4 Работа с корректором по каналу сотовой связи стандарта GSM.....	45
15 Считывание информации с корректора с помощью устройства переноса информации УПИ-1.....	45
15.1 Считывание информации с корректора с помощью устройства переноса информации УПИ-1 через специальный соединитель корректора.....	46

15.2 Считывание информации с корректора с помощью устройства переноса информации УПИ-1-16 через специальный соединитель корректора.....	46
15.3 Считывание информации с устройств переноса информации УПИ-1, УПИ-1-16 на ПЭВМ через USB-порт.....	46
16 Вывод информации корректора на ПЭВМ	47
17 Калибровка корректора.....	47
17.1 Калибровка датчика давления корректора	47
17.2 Калибровка термopеобразователя сопротивления корректора.....	48
18 Хранение	49
19 Транспортирование	49
Приложение А Методика поверки	50
Приложение Б Рекомендованная форма протокола поверки.....	59
Приложение В Доступность операций в зависимости от уровня доступа	61

Данное руководство по эксплуатации (РЭ) предназначено для изучения работы **корректоров объема газа ВЕГА** (далее по тексту – корректор), порядка его монтажа и эксплуатации.¹

Корректоры кроме корректоров ВЕГА-2.02, ВЕГА-2.02-3 соответствуют взрывозащищенному исполнению согласно ГОСТ 22782.0–81, ГОСТ 22782.5–78, имеют маркировку взрывозащиты «IExibIIAT4 X» и могут устанавливаться во взрывоопасных зонах помещений и наружных установок согласно гл. 4 ПУЭ ЭСУ, гл. 7.3 ПУЭ и другим документам, регламентирующим применение электрооборудования во взрывоопасных зонах.

Корректоры стойкие к воздействию рабочей температуры окружающей среды от минус 30 °С до плюс 50 °С и к действию относительной влажности окружающей среды до 98 % при температуре 25 °С без конденсации влаги.

Корректоры может комплектоваться кабелем с устройством гальванической развязки, который позволяет подключать внешние устройства систем учета газа, не имеющие взрывобезопасного исполнения. Устройство гальванической развязки, выполненное в соответствии с ГОСТ 22782.5–78, имеет маркировку взрывозащиты «ExibIIA» и предназначено для установки вне взрывоопасной зоны помещений.

Корректоры должны обслуживаться персоналом, который имеет квалификационную группу по технике безопасности не ниже II в соответствии с «Правилами техники безопасности при эксплуатации электроустановок потребителей».

Корректоры подвергаются проверке согласно методике проверки (приложение А) при эксплуатации и после ремонта, межповерочный интервал – не более 2–х лет.

Корректоры ремонтнопригодны в условиях предприятия-изготовителя, а также специализированных организаций, имеющих разрешение на выполнение таких работ.

¹ В настоящем руководстве по эксплуатации могут быть не отражены отдельные изменения, связанные с дальнейшим усовершенствованием корректора.

1 Назначение корректора

1.1 **Корректоры объема газа ВЕГА** для счетчиков, которые используются для измерения объема следующих сред: природного газа, физико-химические показатели которого соответствуют ГОСТ 5542-87, и других газов – азота, углекислого газа, кислорода, аргона, воздуха (далее по тексту – газ), предназначены для:

- преобразования и обработки входных импульсных сигналов, приходящих от счетчиков газа;

- измерения температуры газа,

- измерения абсолютного давления газа (корректоры ВЕГА-1);

- измерения текущего времени;

- вычисления объема и объемного расхода газа, протекающего через счетчики газа, при рабочих условиях;

- вычисления объема и объемного расхода газа, протекающего через счетчики газа, при стандартных условиях по ГОСТ 2939–63 с учетом измеренных значений абсолютного давления и температуры газа, выбранного метода вычисления коэффициента сжимаемости или фиксированного коэффициента сжимаемости;

- вывод на индикатор и персональную электронно-вычислительную машину (ПЭВМ) результатов измерений и вычислений, а также вывод на принтер с помощью ПЭВМ или конвертера РАДМIP коммерческих отчетов.

Корректоры относятся к корректорам типа 1 согласно ДСТУ EN 12405:2006:

- ВЕГА–1 преобразование как функция от давления, температуры и отклонения от уравнения идеального газа (PTZ);

- ВЕГА–2 преобразование как функция температуры (T).

Корректоры имеют исполнения и предназначены для работы совместно:

- ВЕГА-1.01 со счетчиками газа, имеющими низкочастотный до 2 Гц выход типа «сухой контакт» (НЧ) или высокочастотный выход до 5 кГц (ВЧ);

- ВЕГА-1.02 с преобразователями расхода газа вихревыми типа «ИРВИС-К-300»;

- ВЕГА-1.03 и ВЕГА-2.03 с блоками измерительными роторными;

- ВЕГА-2.01 со счетчиками газа, имеющими НЧ или ВЧ выход;

- ВЕГА-2.02 со счетчиками газа, имеющими НЧ выход;

- ВЕГА-2.01-3 одновременно с тремя счетчиками газа, имеющими НЧ или ВЧ выход;

- ВЕГА-2.02-3 одновременно с тремя счетчиками газа, имеющими НЧ выход.

Режим работы корректоров – продолжительный, непрерывный.

Питание корректоров газа осуществляется от встроенной литиевой батареи.

Схема составления условного обозначения корректоров приведена на рисунках 1, 2.

ВЕГА-Х.ХХ-ХХ-ХХ-ХХ-ХХ

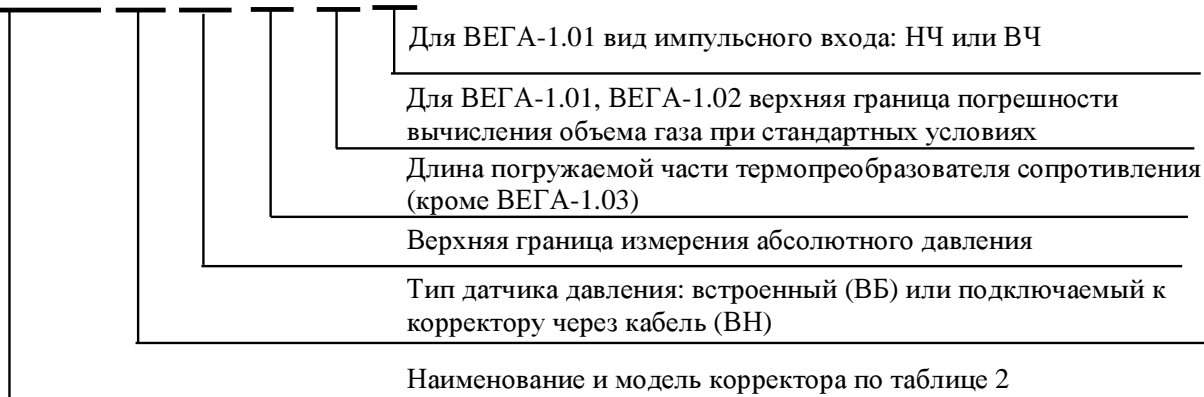


Рисунок 1 - Схема составления условного обозначения корректоров ВЕГА-1

ВЕГА-Х.ХХ-ХХ-ХХ

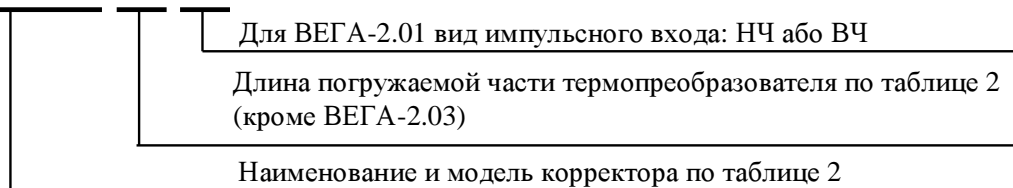


Рисунок 2 - Схема составления условного обозначения корректоров ВЕГА-2

2 Метрологические и основные технические характеристики корректоров

2.1 Метрологические и основные технические характеристики корректоров приведены в таблице 1.

Режим работы корректора - длительный, непрерывный. Питание корректора осуществляется от встроенной литиевой батареи напряжением от 2,5 до 3,6 В, электрическая емкость которой не менее 7,3 А·ч, для корректора ВЕГА-2.02 - 2 А·ч. Емкость батареи обеспечивает работу корректора без замены в течение не менее 5 лет при условии считывания архивов корректора не чаще одного раза в сутки. При величине напряжения источника питания менее 2,7 В корректор выдает на индикатор сообщение «Батарея разряжена».

Корректор обеспечивает хранение информации при перерывах в питании от батареи (введенные ранее постоянные параметры, а также вычисленные значения) не менее 10 лет.

Таблица 1 - Метрологические и основные технические характеристики корректоров

Наименование характеристики	Норма				
	ВЕГА-1.01, ВЕГА-1.02	ВЕГА-1.03	ВЕГА-2.01	ВЕГА-2.02	ВЕГА-2.03
1 Границы допустимой приведенной погрешности измерения абсолютного давления газа в диапазоне измерения датчика, %	± 0,1		—		
2 Границы допустимой абсолютной погрешности измерения температуры в диапазоне измерения датчика температуры, °С	± 0,4		± 0,5	± 0,8	± 0,4
3 Границы допустимой абсолютной погрешности измерения текущего времени, с, за сутки	± 3				
4 Границы допустимой относительной погрешности вычисления коэффициента приведения объема газа к стандартным условиям, %	± 0,02				
5 Границы допустимой относительной погрешности преобразования, обработки входных сигналов от счетчиков газа или блока измерительного роторного и вычисления объема газа при рабочих условиях, %	± 0,05				
6 Границы допустимой относительной погрешности преобразования, обработки входных сигналов от счетчика газа или блока измерительного роторного и вычисления расхода газа при рабочих условиях, %	± 0,05				
7 Границы допустимой относительной погрешности преобразования, обработки входных сигналов от счетчика газа или блока измерительного роторного, измерения давления и температуры в диапазонах измерения датчиков давления и температуры, вычисления объема и расхода газа при стандартных условиях: – исполнение 1, % – исполнение 2, %	± 0,5 ± 0,3	± 0,45	—	—	—

Продолжение таблицы 1

Наименование характеристики	Норма				
	ВЕГА-1.01, ВЕГА-1.02	ВЕГА-1.03	ВЕГА-2.01	ВЕГА-2.02	ВЕГА-2.03
8 Границы допустимой относительной погрешности преобразования, обработки входных сигналов от счетчиков газа, измерения температуры в диапазоне измерения датчика температуры, вычисления объема и расхода газа при стандартных условиях при задании среднего значения избыточного давления газа в трубопроводе, %	—	—	± 0,35	± 0,6	± 0,45
9 Границы допустимой относительной погрешности измерения коэффициента приведения к стандартным условиям, %	—	± 0,45	—	—	± 0,45
10 Диапазон измерения температуры газа, °С	от – 50 до + 60		от – 25 до + 45 °С		
11 Диапазоны измерения абсолютного давления газа (в зависимости от исполнения), МПа *)	от атмосферного до 0,2; от атмосферного до 0,4; от атмосферного до 0,5; от атмосферного до 0,6; от 0,2 до 1,0; от 0,24 до 1,2; от 0,32 до 1,6; от 0,5 до 2,5		отсутствует		
12 Метод расчета свойств газа: – расчета коэффициента сжимаемости природного газа	NX19 мод., GERG-91 мод. согласно ГОСТ 30319.2-96		NX19 мод. согласно ГОСТ 30319.2-96		
– азот – кислород – воздух – углекислый газ – аргон	по данным ГСССД 4, ГСССД 89 по данным ГСССД 19, ГСССД 93 по данным ГСССД 8, ГСССД 109 по данным ГСССД 96, ГСССД 110 «Теплофизические свойства неона, аргона, криптона и ксенона» Рабинович В.А и др. М., Издательство стандартов, 1976, с. 636				

Продолжение таблицы 1

Наименование характеристики	Норма				
	ВЕГА-1.01, ВЕГА-1.02	ВЕГА-1.03	ВЕГА-2.01	ВЕГА-2.02	ВЕГА-2.03
13 Возможность ввода	значений свойств газа				
14 Доступ к информации по паролю	четыре уровня				
15 Возможность запоминания значений объема газа при рабочих условиях, объема газа при стандартным условиям, объема газа при рабочих условиях при аварийных ситуациях	почасовые, суточные, месячные, общие				
16 Диапазон вычисления и индикации объема газа, м ³	от 0 до 999999999			от 0 до 99999999	от 0 до 99999999
17 Возможность ввода информации с помощью встроенной в переднюю панель корректора клавиатуры и через порт RS232 с ПЭВМ	да				
18 Возможность вывода через ПЭВМ или конвертер РАДМИР на принтер	коммерческих отчетов за сутки и за месяц				
*) По заказу потребителей диапазоны измерения давления могут отличаться от приведенных					

3 Конструкция корректора

3.1 Конструкция корректора

Корректоры изготавливаются в исполнениях согласно таблице 2.

Таблица 2 - Исполнения корректоров

Наименование	Вид коррекции по ДСТУ EN 12405	Длина погружаемой части термопреобразователя со-
ВЕГА-1.01	PTZ	60, 100, 150
ВЕГА-1.02		
ВЕГА-2.01, ВЕГА-2.01-3	Т	40, 60
ВЕГА-2.02, ВЕГА-2.02-3		

Корректоры состоят:

– ВЕГА–1 из вычислителя, термопреобразователя сопротивления ТСП-1000 класса допуска А по ДСТУ 2858-94 и датчика абсолютного давления, встроенного или подключенного к корректору через кабель в металорукаве длиной не более 2,5 м;

– ВЕГА–2.01, ВЕГА-2.03 из вычислителя и термопреобразователя сопротивления ТСП-1000 класса допуска А по ДСТУ 2858-94;

– ВЕГА-2.02, ВЕГА-2.02-3 из вычислителя и полупроводникового датчика температуры.

В состав корректоров исполнений ВЕГА-1.03 и ВЕГА-2.03 также входят преобразователи импульсов с частотой до 5 кГц.

Корректор выполнен в виде настенного или настольного прибора. Он имеет алюминиевый корпус с крышкой, обеспечивающей доступ к печатной плате. В корректорах ВЕГА-1, ВЕГА-2.03 для литиевой батареи предусмотрен отдельный отсек, что позволяет менять батарейку без повреждения оттисков поверочных клейм (пломб). Конструкция корректора имеет возможность пломбирования, при этом снятие крышки корректора приводит до видимых повреждений оттисков клейм в местах пломбирования.

На передней панели корректора установлены органы управления корректором:

– клавиатура из четырех кнопок: « X », « ← », « ↓ », « ↑ »;

– 16–символьный индикатор, предназначенный для отображения информации (контроля вводимых параметров и индикации измеренных и вычисленных величин и т.п.). При индикации числовых значений измеренных и вычисленных физических величин.

На корпусе корректора расположены три соединителя:

– «Т», к которому через кабель длиной до 2,5 м в металорукаве термопреобразователь сопротивления типа ТСП–100 класса допуска А по ДСТУ 2858–94 (конструкция термопреобразователя сопротивления приведена на рисунке 7);

- «V», к которому подключен кабель длиной до 2,5 м в металлорукаве, предназначенный для подключения корректора к счетчику газа;
- «I/O», предназначенный для подключения кабеля с устройством гальванической развязки (длина 15 м).

Внешний вид и габаритные размеры корректоров ВЕГА-1.01, ВЕГА-1.02 с встроенным датчиком давления приведен на рисунке 3, с выносным - на рисунке 4, корректора ВЕГА-2.01 на рисунке 5.

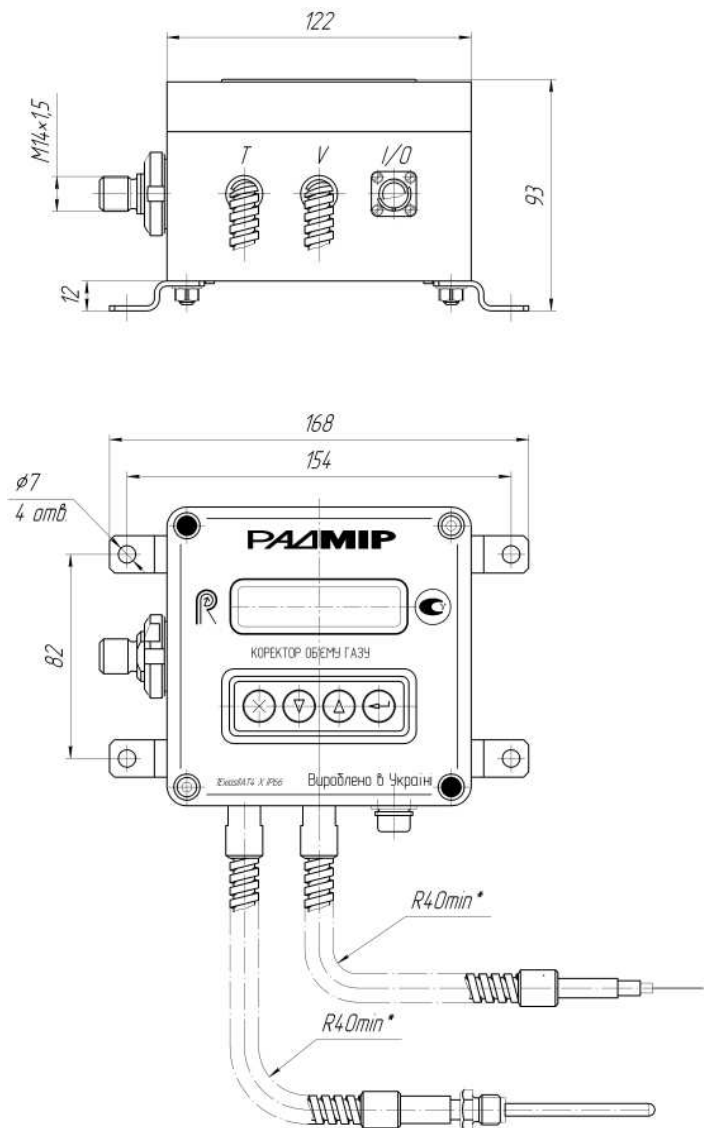


Рисунок 3 – Внешний вид, габаритные и присоединительные размеры

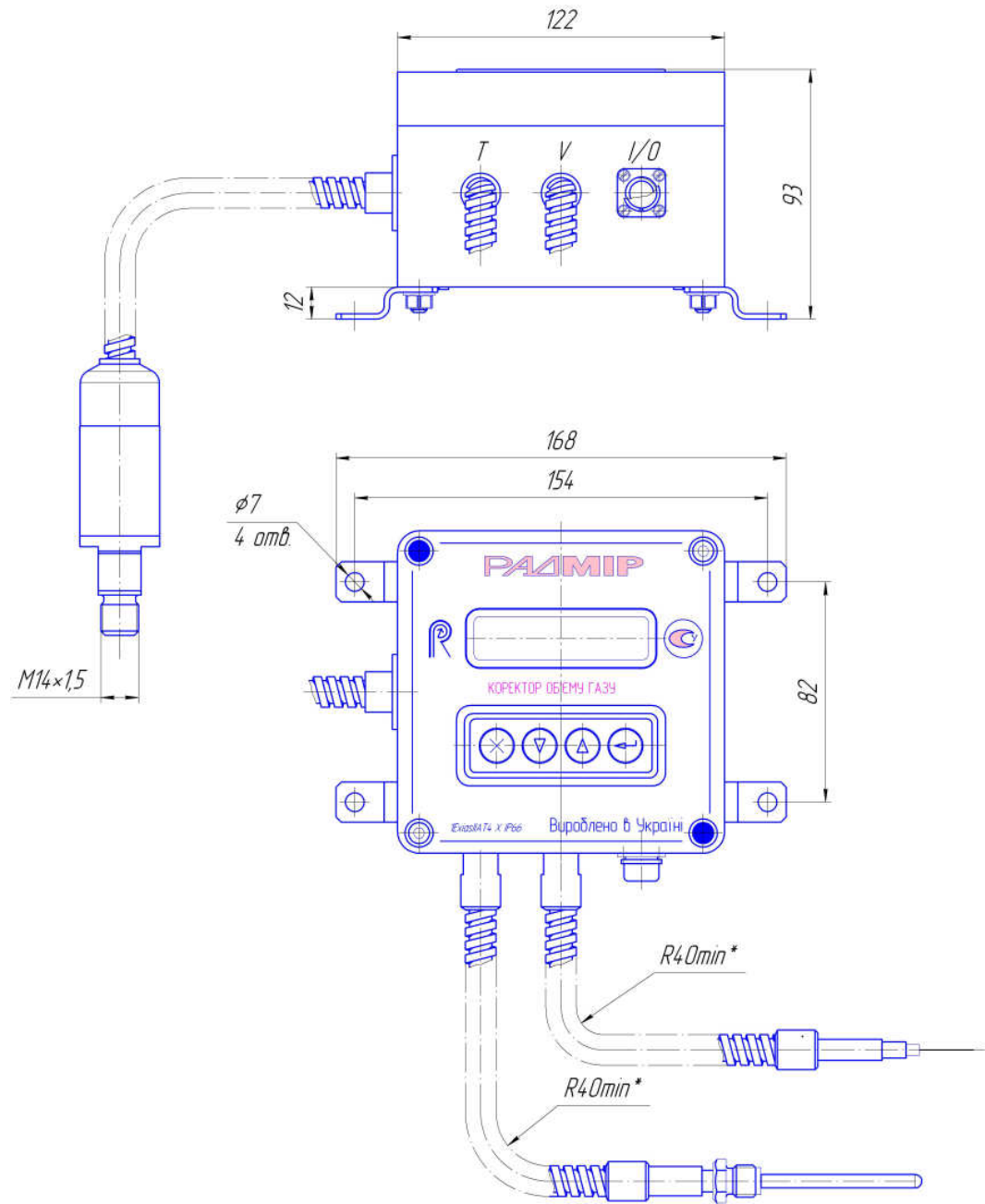


Рисунок 4 - Внешний вид, габаритные и присоединительные размеры

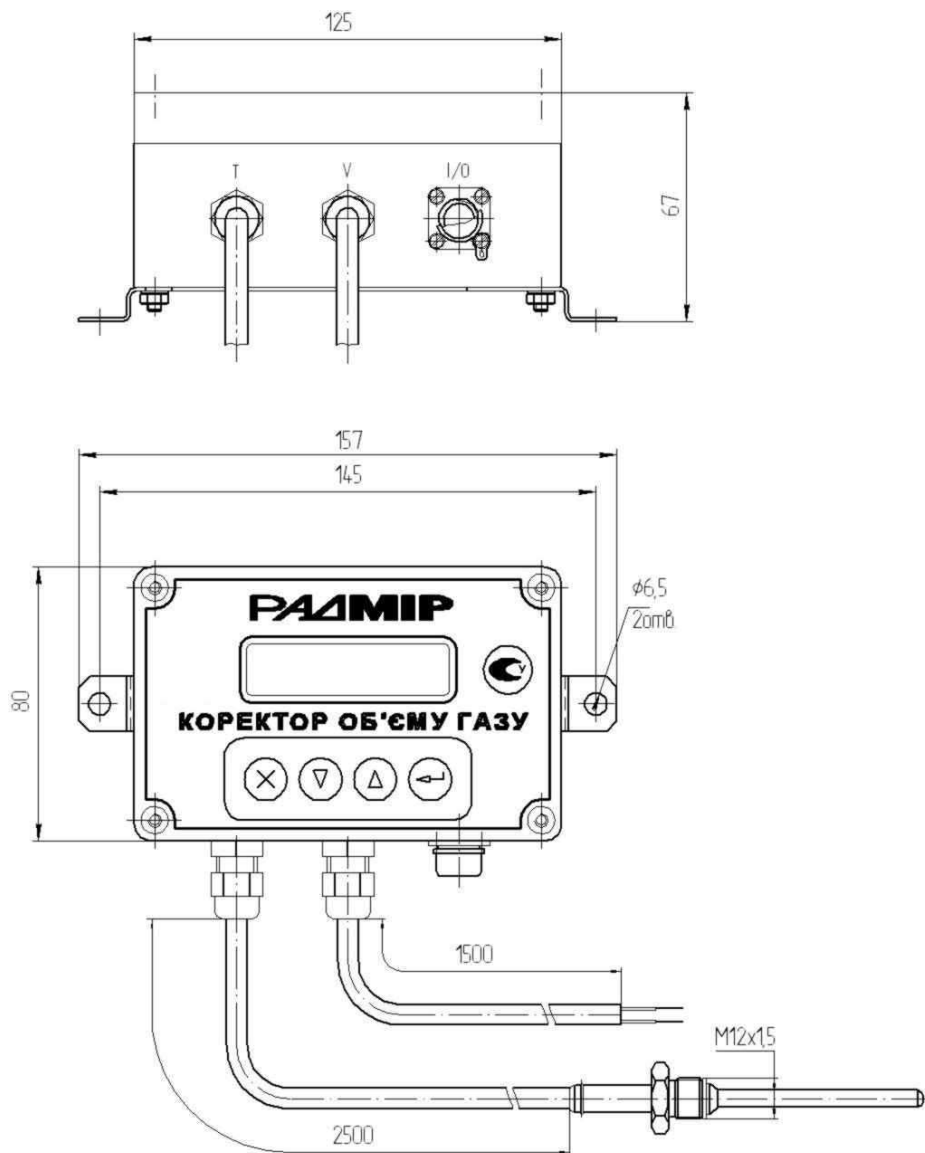


Рисунок 5 - Внешний вид, габаритные и присоединительные размеры

В корпус корректора ВЕГА-1.01 встроен датчик абсолютного давления, подключение которого к импульсной трубке производится через штуцер на корпусе корректора (присоединительные размеры приведены на рисунке б).

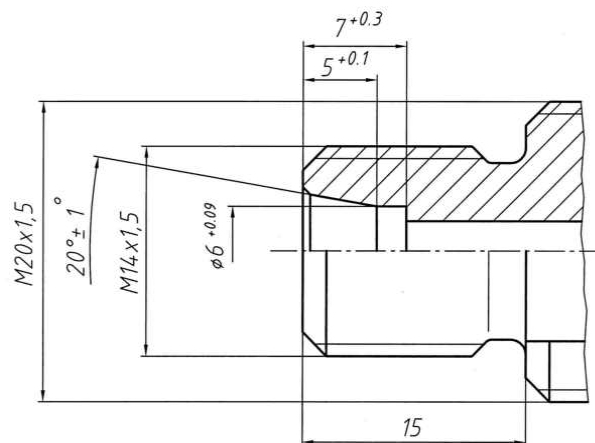


Рисунок 6 – Присоединительные размеры

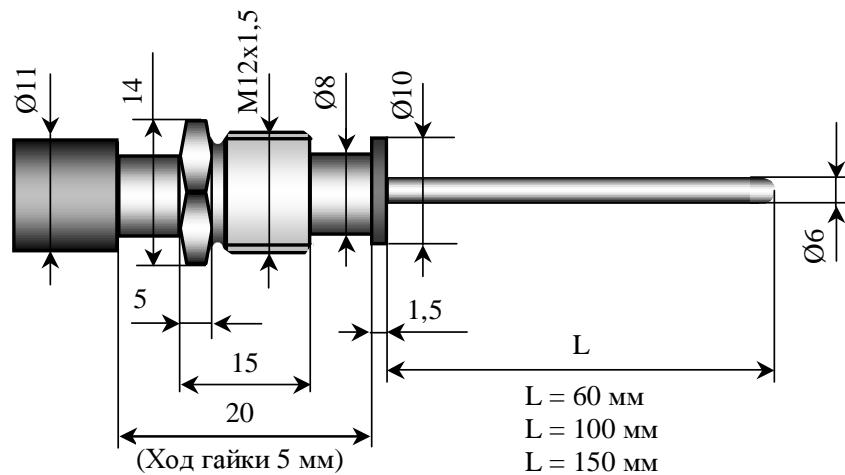


Рисунок 7 – Конструкция термопреобразователя сопротивления

Внешний вид и габаритные размеры корректоров ВЕГА-1.03, ВЕГА-2.03, ВЕГА-2.02 приведены на рисунках 8, 9, 10.

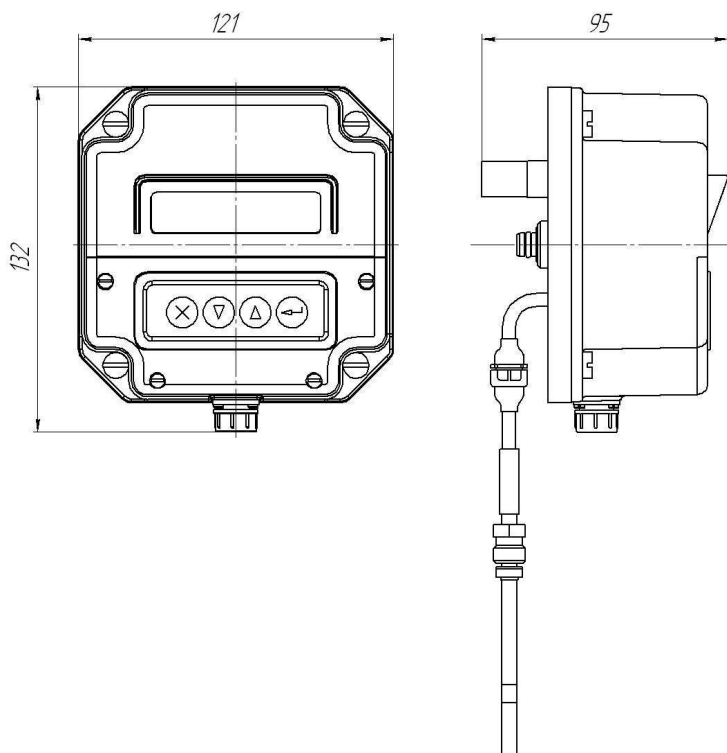


Рисунок 8 - Внешний вид и габаритные размеры корректора ВЕГА-1.03

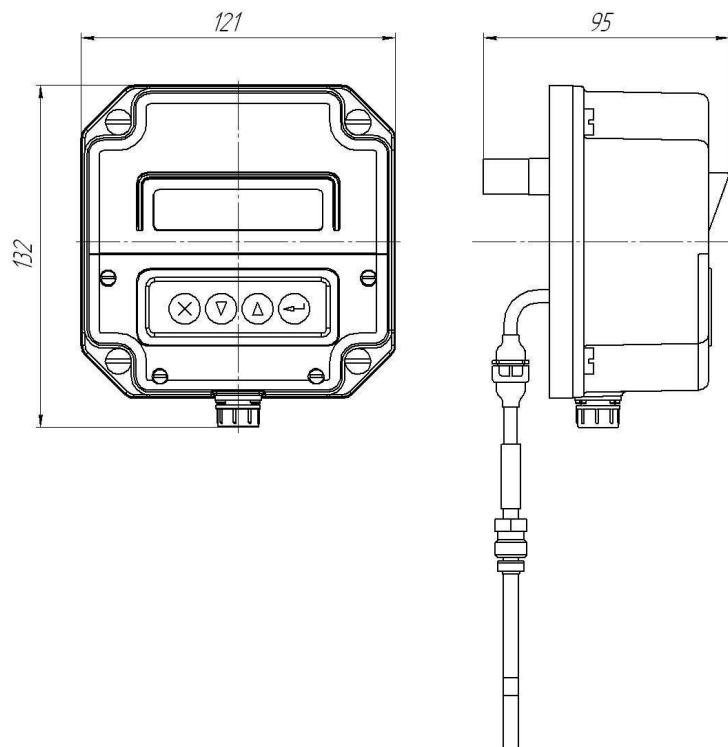


Рисунок 9 - Внешний вид и габаритные размеры корректора ВЕГА-2.03

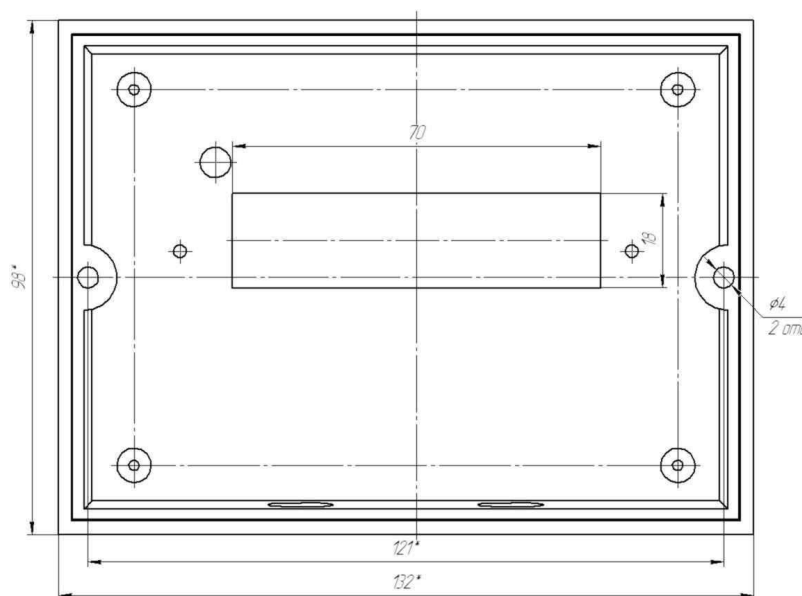


Рисунок 10 - Внешний вид и габаритные размеры корректора ВЕГА-2.02, ВЕГА-2.02-3

3.2 Обеспечение взрывозащищенности

Взрывозащищенность корректора обеспечивается видами взрывозащиты «Искробезопасная электрическая цепь» по ГОСТ 22782.5–78. Искробезопасность электрических цепей корректора обеспечивается ограничением величины напряжения и силы тока в его электрических цепях до безопасных значений и гальваническим разделением искробезопасных цепей от цепей интерфейса. Функциональные узлы, обеспечивающие взрывозащищенность корректора, приведены на рисунке 11.

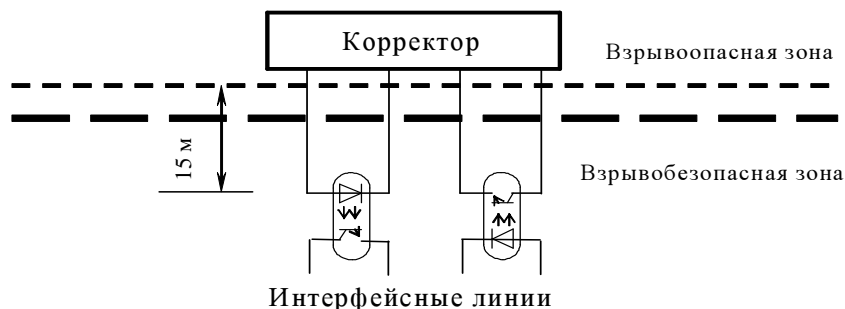


Рисунок 11 – Функциональные узлы, обеспечивающие взрывозащищенность корректора

Ограничение тока литиевой батареи питания корректора обеспечивается резисторами платы модуля питания, ограничивающими ток короткого замыкания на безопасном уровне 400 мА. Гальваническое разделение осуществляется устройством гальванической развязки, выполненном на оптопарах, размещенных в корпусе кабеля с устройством гальванической развязки и залитых термореактивным компаундом. Специальный вид взрывозащиты обеспечивается:

- применением герметичной литиевой батареи модуля питания, размещенного в отдельном отсеке корпуса корректора;
- покрытием элементов платы модуля питания и места распайки кабеля к плате модуля питания компаундом. Толщина слоя компаунда составляет не менее 5 мм.

4 Комплектность

Комплектность поставки корректора приведена в таблице 3.

Таблица 3 - Комплектность поставки

Наименование	Условное обозначение	Количество
1 Корректор объема газа		
ВЕГА–1.01	ГРИС.408843.005	1 шт.
ВЕГА–1.02	ГРИС.408843.006	1 шт.
ВЕГА–1.03	ГРИС.408843.007	1 шт.
ВЕГА–2.01, ВЕГА-2.01-3	ГРИС.408843.008	1 шт.
ВЕГА–2.02, ВЕГА-2.02-3	ГРИС.408843.009	1 шт.
ВЕГА–2.03	ГРИС.408843.010	1 шт.
2 Корректор объема газа. Паспорт		
ВЕГА–1.01	ГРИС.408843.005 ПС	1 экз.
ВЕГА–1.02	ГРИС.408843.006 ПС	1 экз.
ВЕГА–1.03	ГРИС.408843.007 ПС	1 экз.
ВЕГА–2.01, ВЕГА-2.01-3	ГРИС.408843.008 ПС	1 экз.
ВЕГА–2.02, ВЕГА-2.02-3	ГРИС.408843.009 ПС	1 экз.
ВЕГА–2.03	ГРИС.408843.010 ПС	1 экз.
3 Корректоры объема газа ВЕГА. Руководство по эксплуатации ^{*)}	ГРИС.408843.005 РЭ	1 экз.
4 Программное обеспечение	—	1 диск
5 Кабель с устройством гальванической развязки ^{**)}	ГРИС.685611.267	1 шт.
6 Устройство переноса информации УПИ–1 ^{**)*)}	ГРИС.467316.002	1 шт.
7 Устройство переноса информации УПИ–1М ^{**)*)}	ГРИС.467316.003	1 шт.
8 Устройство переноса информации УПИ–1–16 ^{**)*)}	ГРИС.467316.002	1 шт.
9 Конвертер Радмір ^{**)*)}	—	1 шт.

Наименование	Условное обозначение	Количество
10 Адаптер USB-УПИ ^{**)}	ГРИС.467316.004	1 шт.
11 Розетка РСГ7ТВ с кожухом ^{**)}	АВ0.364.047 ТУ	1 шт.
12 Упаковка	—	1 шт.

^{*)} Может поставляться в электронном виде
^{**)} Поставляется по отдельному заказу

Примечание - Комплектующие изделия, арматура, кабельная продукция и другие вспомогательные материалы, необходимые для внешних соединений между оборудованием узла учета газа, в комплект поставки не входят, их заказывают заказчики на основании заказанной спецификации проектной организации, которая осуществляет привязку корректора на промышленных площадках заказчика.

ВНИМАНИЕ! ПОДКЛЮЧЕНИЕ К КОРРЕКТОРУ УСТРОЙСТВ, НЕ УКАЗАННЫХ В ДАННОМ РАЗДЕЛЕ, КАТЕГОРИЧЕСКИ ЗАПРЕЩЕНО.

5 Просмотр информации корректора

5.1 Управление корректором со встроенной клавиатуры

Для управления корректором используются четыре кнопки, размещенные на передней панели. Назначение кнопок:

- « X » – отменяет любое предыдущее действие и возвращает в верхнее меню;
- «↓», «↑» – выбор предложенных значений (меню, подменю, цифры, числа и другое);
- « ↵ » – вход в подменю, запоминание выполненных модификаций.

Для отображения информации корректор имеет индикатор с двумя строками по 16 символов. Первая строка индикатора отображает наименование меню, вторая - подменю или значение параметра. Если в течение определенного времени не нажимать кнопки, то для экономии ресурса батареи питания индикатор выключается. Это время задается в границах от 25 до 95 с с дискретностью 10 с. Для включения индикатора один раз нажать кнопку «X». Управление корректором с помощью встроенных кнопок осуществляется по системе иерархического меню. При первом включении корректора или после нескольких нажатий на кнопку «X» индикатор переходит в начальное состояние (см. рисунок 12).

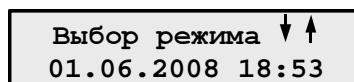


Рисунок 12 – Индикация начального состояния корректора

С помощью кнопок «↓», «↑» осуществляется переход к следующему или предыдущему пункту меню. Последовательно нажимая одну из названных кнопок, можно перейти к любому пункту меню. Если необходимый пункт меню найден, то необходимо нажать кнопку «↵». При этом название выбранного меню переместится в первую строку индикатора, а во второй строке появится название следующего по иерархии пункта меню. С помощью кнопки «X» можно в любой момент отказаться от модификации параметра, при этом его значение останется предыдущим. Последовательное нажатие кнопки «X» или удерживание кнопки «X» приведет к возврату в

корневое меню. Модификация значения выбранного параметра осуществляется с помощью кнопок «↓», «↑», при этом модифицируемый параметр (цифра) «мигает» с частотой 1 Гц. После выбора необходимого значения параметра (цифры) для подтверждения должна быть нажата кнопка «↵» – управление перейдет к следующему параметру (цифре). После модификации последнего параметра данного меню нажатием кнопки «↵» проводится проверка введенного значения и при отсутствии ошибок корректор зафиксирует новое значение параметра в памяти.

5.2 Регулирования контрастности индикатора корректора

Для регулирования контрастности индикатора корректора необходимо перейти в начальное состояние (см. рисунок 12) и, удерживая кнопку «X», кнопками «↓», «↑» отрегулировать яркость индикатора (см. рисунок 13).

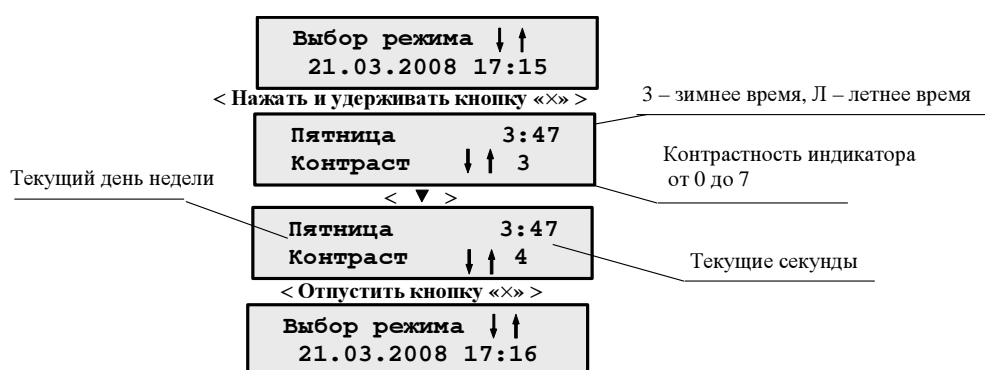


Рисунок 13 – Регулирование яркости индикатора

5.3 Просмотр информации о корректоре и об узле учета, на котором установлен корректор

При программировании в память корректора записываются номер версии внутреннего программного обеспечения (ПО) корректора и дата программирования. Для считывания этой информации необходимо перейти в начальное состояние (см. рисунок 12) и, удерживая кнопку «↵» не менее 3 с, считать с индикатора корректора необходимую информацию.

Руководствуясь подразделом «Управление корректором со встроенной клавиатуры» данного раздела, можно просмотреть заводской номер корректора, максимальное давление, на которое рассчитана работа корректора, тип счетчика, к которому подключен корректор, название эксплуатирующей организации, имя ветки, любую ранее введенную справочную информацию, дату инициализации, ресурс батареи.

5.4 Просмотр значений текущих измерений

Руководствуясь подразделом «Управление корректором со встроенной клавиатуры» данного раздела, можно просмотреть измеренные текущие значения давления и температуры газа, коэффициента приведения и сжимаемости.

5.5 Система защиты информации

Для разграничения возможностей потребителей по модификации параметров, которые влияют на коммерческий учет газа, корректор имеет пять степеней доступа. Переход в доступ 0 из доступа 1, 2 и 3 происходит автоматически с выключением индикатора, из доступа 4 – в течение 5 мин после последнего нажатия кнопок или по инициативе поверителя.

Доступность операций в зависимости от уровня доступа приведена в приложении В.

5.6 Перезапуск корректора

В случае необходимости в корректоре предусмотрена возможность его перезапуска. Для этого необходимо одновременно нажать и удерживать кнопки «↓», «↑». Не отпуская кнопки «↓», «↑» три раза нажать кнопку «↵» и два раза кнопку «X». Отпустить кнопки. В верхней строке индикатора будет индицироваться сообщение «Восстан. архивов», во второй строке индикатора – изменяющиеся значения строк восстановления. Через несколько секунд индикатор перейдет в начальное состояние. При перезапуске корректор сохраняет в памяти все введенные, измеренные и вычисленные значения.

6 Архивы

6.1 Общие сведения

Корректор обеспечивает архивирование введенной и вычисленной информацией, с последующим формированием коммерческих отчетов. Для просмотра информации, хранящейся в архивах корректора, необходимо войти в главное меню и, последовательно нажимая кнопку «↓» или «↑» найти режим «Архивы» и войти него, нажав кнопку «↵». Последовательно нажимая кнопку «↓» или «↑», найти необходимый архив и войти в него, нажав кнопку «↵».

При просмотре архивов необходимо руководствоваться перечнем сокращений:

- Vраб – объема газа при рабочих условиях;
- Vstd – объем газа при стандартных условиях;
- Vавр – объем газа при рабочих условиях при аварийных ситуациях;
- Vc.a – объем газа при стандартных условиях при аварийных ситуациях;
- Vp+a – суммарное значение объема газа в рабочих условиях при штатной и аварийной работе;
- Vc+a – суммарное значение объема газа при стандартных условиях при штатной и аварийной работе;
- P – значение давления;
- T – значение температуры;

- Ксжим – коэффициент сжимаемости;
- Кприв – коэффициент приведения;
- Q – расход газа;
- Vсч. – показание счетчика газа;
- И – изменение параметров (вмешательство в работу корректора);
- В – наличие аварийной ситуации.

6.2 Архив часовой

Корректор обеспечивает архивирование и в режиме «Часовой архив» индикацию почасовой информации:

- об объеме газа при рабочих и стандартных условиях;
- об объеме газа при рабочих и стандартных условиях при аварийных ситуациях;
- суммарное значение объема газа в рабочих условиях при штатной и аварийной работе;
- суммарное значение объема газа при стандартных условиях при штатной и аварийной работе;
- среднечасовые значения давления, температуры газа, коэффициента сжимаемости, коэффициента приведения объема газа к стандартным условиям;
- шкала расхода, разбитая на двенадцать 5–минутных интервалов;
- даты и времени записи данных.

Количество записей составляет 1632 (68 суток).

Если в верхней строке на одной из 12-ти позиций стоит символ:

- «●», то расход в данном 5–минутном интервале был в пределах от порогового до минимального;
- «○», то расход в данном 5–минутном интервале был в пределах от минимального до переходного;
- «О», то расход в данном 5–минутном интервале был в пределах от переходного до максимального.

Отсутствие любого из вышеперечисленных символов говорит о том, что расход в данном 5–минутном интервале был менее порога чувствительности счетчика газа.

6.3 Архив суточный

Корректор обеспечивает архивирование и в режиме «Суточный архив» посуточной информации:

- об объеме газа при рабочих и стандартных условиях;
- об объеме газа при рабочих и стандартных условиях при аварийных ситуациях;
- суммарное значение объема газа при рабочих условиях при штатной и аварийной работе;
- суммарное значение объема газа при стандартных условиях при штатной и аварийной работе;

работе;

– среднесуточные значения давления и температуры газа, коэффициента сжимаемости, коэффициента приведения объема газа к стандартным условиям;

– показание счетчика газа;

– даты и времени записи данных.

Количество суток, в течение которых сохраняются в памяти корректора суточные данные, составляет 128.

6.4 Архив месячный

Корректор обеспечивает архивирование и индикацию в режиме «Месячный архив» помесячной информации:

– об объеме газа при рабочих и стандартных условиях;

– об объеме газа при рабочих и стандартных условиях при аварийных ситуациях;

– суммарное значение объема газа при рабочих условиях при штатной работе и при аварийных ситуациях;

– суммарное значение объема газа при стандартных условиях при штатной работе и при аварийных ситуациях;

– показание счетчика газа;

– среднемесячные значения давления, температуры, коэффициента сжимаемости, коэффициента приведения объема газа к стандартным условиям;

– даты и времени записи данных.

Количество месяцев, в течение которых сохраняются в памяти корректора месячные данные, составляет 32.

6.5 Архив аварийных ситуаций

Корректор обеспечивает архивирование и индикацию в режиме «Архив аварий» информации о последних аварийных ситуациях:

– объем газа в рабочих условиях и приведенный к стандартным условиям при аварийных ситуациях;

– номера записи, даты и времени начала/окончания аварийной ситуации;

– кода аварийной ситуации.

Таблица 4 - Перечень аварийных ситуаций

Наименование аварийной ситуации	Код аварийной ситуации	
	ВЕГА-1	ВЕГА-2
1 Отказ датчика давления	0001	—
2 Давление газа меньше нижнего порогового значения	0002	—
3 Давление газа больше верхнего порогового значения	0004	—
4 Отказ датчика температуры	0010	0010
5 Температура газа меньше нижнего порогового значения	0020	0020
6 Температура газа больше верхнего порогового значения	0040	0040
7 Расход газа меньше q_{\min} *)	0008	0008
8 Расход газа больше q_{\max}	0080	0080
9 Расчет коэффициента сжимаемости невозможен	0100	0100
10 Напряжение питания корректора меньше 2,7 В	0200	0200
11 Осталось менее 10 % от расчетного времени работы батарейки	0400	0400
12 Имитация q без счетчика газа	0800	0800
13 Отказ корректора	1000	1000
14 Режим поверки	2000	2000
15 Флаг закрытия архива аварийных ситуаций по границе суток	4000	4000
16 Отключение питания (только для ВЕГА-1.02)	8000	8000
*) При расходе, меньше $q_{v \min}$ корректор досчитывает до q_{\min} , если в меню корректора включено « q_{\min} при $q < q_{\min}$ ».		

Корректор фиксирует начало и конец аварийной ситуации и сохраняет 832 записи.

Код аварийной ситуации отображается как шестнадцатеричное число и может включать несколько аварийных ситуаций. Например, код «0014» означает, что:

- давление газа больше верхнего порогового значения «0004»;
- выход из строя преобразователя температуры «0010».

Код «0000» – отсутствие аварийной ситуации, корректор работает в штатном режиме.

6.6 Архив вмешательств в работу корректора

Корректор обеспечивает архивирование информации о вмешательстве операторов, мастеров, configurator и поверителя в работу корректора и в режиме «Архив вмешат.» ее индикацию. Каждое сообщение о вмешательстве в работу корректора содержит:

- номер изменения по порядку, дату и время, когда произошло вмешательство в работу корректора;
- кто вмешивался (оператор А, В, С, мастера Е и F, configurator, поверитель);
- наименование параметра, который подвергался изменениям;
- прежнее и новое значения параметра.

Количество записей – не менее 1024.

Примечание – При изменении параметров при допуске 3 (configurator) в верхней строке меню при просмотре архива изменений появляется надпись «Ввод. Экпл.»

6.7 Архив оперативный

Корректор обеспечивает архивирование и индикацию в режиме «Оперативн. архив» мгновенных значений давления и температуры газа, коэффициента приведения газа к стандартным условиям, расхода газа, показаний счетчика газа в зависимости от желания потребителя:

– по изменению значений давления и температуры на величину, превышающую заданный интервал записи (запись производится при изменении параметра от ранее записанного на величину, что задается потребителем с указанием даты и времени);

– через каждую 1 мин, 2 мин, 5 мин или 10 мин.

Установка необходимого варианта записи в оперативный архив осуществляется по методике раздела 8 пункт «Ввод рабочих установок».

Количество записей – 2040.

6.8 Контроль текущего состояния корректора

В корректоре предусмотрена возможность для ежедневного контроля состояния корректора в режиме «Состояние» (см. рисунок 14).

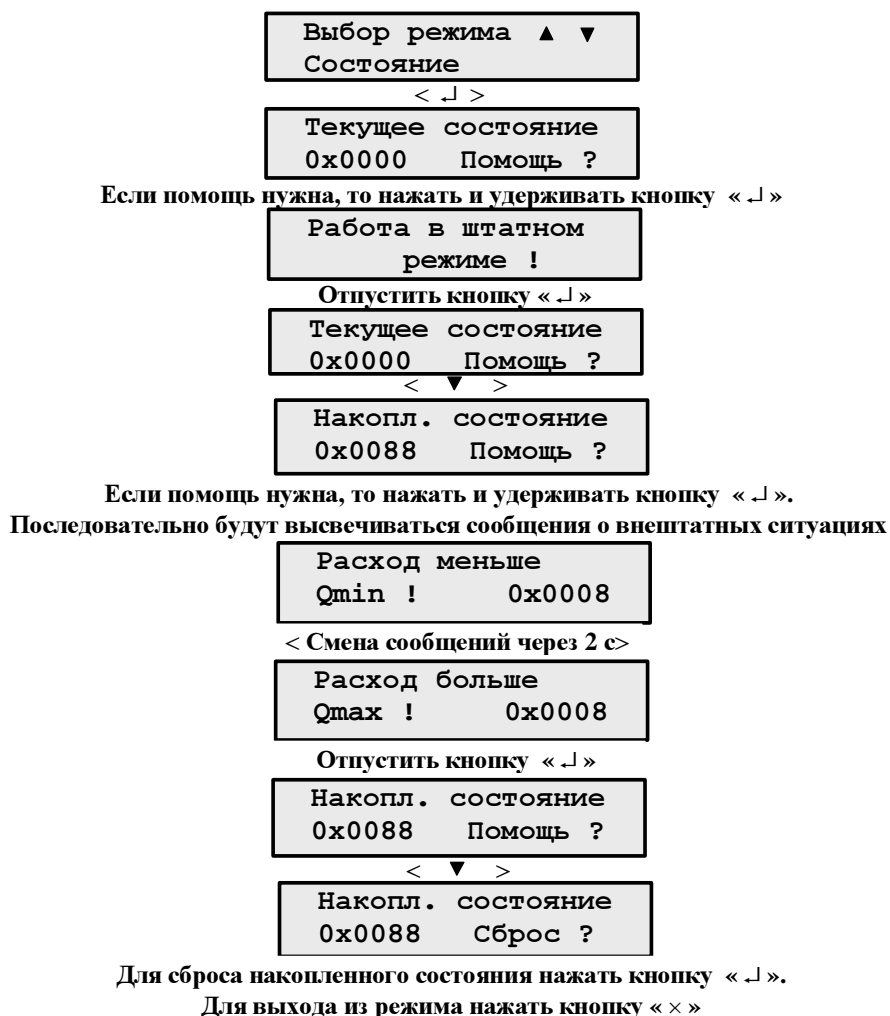


Рисунок 14 - Просмотр информации в режиме «Состояние»

7 Эксплуатационные ограничения и обеспечение взрывобезопасности при монтаже и эксплуатации корректора

7.1 Эксплуатационные ограничения

Ограничения в применении корректора определяются типом счетчика газа, применяемого при измерении объема газа, также температурой окружающей среды (от минус 30 до плюс 50 °С), диапазоном измерения датчика давления.

При выборе места установки корректора необходимо учитывать следующее:

- место установки должно обеспечивать удобные условия для монтажа, технического обслуживания и демонтажа;
- условия эксплуатации корректора должны удовлетворять требованиям, приведенным в разделе «Технические данные»;
- не рекомендуется устанавливать корректор в местах возможного прямого воздействия на него солнечных лучей, которые могут привести к созданию предельно-допустимой температуре внутри корректора.

Соединительные линии от места отбора давления газа и от преобразователя температуры до места установки корректора должны быть проложены наиболее коротким путем, при этом расстояние не должно превышать 2,5 м.

Соединительная линия от места отбора давления на магистрали до места установки корректора должна иметь односторонний подъем (не менее 1:10) от места отбора давления вверх к корректору. Если это невозможно, то в нижних точках соединительной линии следует установить емкость для отстоя конденсата, при этом должно быть предусмотрено устройство для продувки соединительной линии. В соединительной линии от места отбора давления до корректора следует установить два вентиля или трехходовой кран для соединения корректора с атмосферой. Перед присоединением к корректору соединительная линия должна быть хорошо продута с целью уменьшения загрязнения приемной камеры датчика давления корректора.

7.2 Обеспечение взрывобезопасности при монтаже корректора

При монтаже корректора необходимо руководствоваться настоящим РЭ, гл. 3.4 ПЭЭП, гл. ПУЭ ЭСУ, гл. 7.3 ПУЭ и другими документами, действующими в данной отрасли промышленности. Для обеспечения безопасности работающих с корректором при монтаже необходимо соблюдать «Правила безопасности ДНАОП 0.00-121-98 (ПБЭЭП)», а также выполнять правила техники безопасности и пожарной безопасности, необходимые для безопасного ведения работ на газопроводах в соответствии с нормативно техническими документами, действующими в эксплуатирующей организации и регламентирующими применение оборудования во взрывоопасных зонах.

После монтажа все разъемные соединения корректора должны быть опломбированы.

ВНИМАНИЕ:

1 ЗНАК «Х» В МАРКИРОВКЕ ВЗРЫВОЗАЩИТЫ УКАЗЫВАЕТ НА СПЕЦИАЛЬНЫЕ УСЛОВИЯ БЕЗОПАСНОГО ПРИМЕНЕНИЯ КОРРЕКТОРА, ЗАКЛЮЧАЮЩИЕСЯ В СЛЕДУЮЩЕМ:

– КО ВХОДАМ КОРРЕКТОРА МОГУТ ПОДКЛЮЧАТЬСЯ УСТАНОВЛИВАЕМЫЕ ВО ВЗРЫВООПАСНЫХ ЗОНАХ СЧЕТЧИКИ ГАЗА, ИМЕЮЩИЕ СВИДЕТЕЛЬСТВО О ВЗРЫВОЗАЩИЩЕННОСТИ, МАРКИРОВКА ВЗРЫВОЗАЩИТЫ КОТОРЫХ СООТВЕТСТВУЕТ МАРКИРОВКЕ ВЗРЫВОЗАЩИТЫ КОРРЕКТОРА;

– ЗАМЕНА БЛОКА ЛИТИЕВОЙ БАТАРЕИ МОЖЕТ ПРОИЗВОДИТЬСЯ ТОЛЬКО ВО ВЗРЫВОБЕЗОПАСНОЙ ЗОНЕ ПОМЕЩЕНИЙ.

2 ПРИ МОНТАЖЕ ПОДСОЕДИНЕНИЕ ВНЕШНИХ УСТРОЙСТВ, РАСПОЛАГАЕМЫХ ВНЕ ВЗРЫВООПАСНОЙ ЗОНЫ, ДОЛЖНО ОСУЩЕСТВЛЯТЬСЯ ТОЛЬКО КАБЕЛЕМ С УСТРОЙСТВОМ ГАЛЬВАНИЧЕСКОЙ РАЗВЯЗКИ, СОДЕРЖАЩИМ ЭЛЕМЕНТЫ ГАЛЬВАНИЧЕСКОЙ РАЗВЯЗКИ И ИМЕЮЩИМ МАРКИРОВКУ ВЗРЫВОЗАЩИТЫ «Exia II A».

ПРИМЕНЕНИЕ ДРУГИХ КАБЕЛЕЙ КАТЕГОРИЧЕСКИ ЗАПРЕЩАЕТСЯ !

3 ЕСЛИ ПОСТАВКА КАБЕЛЯ С УСТРОЙСТВОМ ГАЛЬВАНИЧЕСКОЙ РАЗВЯЗКИ ОГОВОРЕНА ПРИ ЗАКАЗЕ КОРРЕКТОРА, ТО КОРРЕКТОР ПОСТАВЛЯЕТСЯ С ПОДКЛЮЧЕННЫМ КАБЕЛЕМ.

ПРИ ДООСНАЩЕНИИ КОРРЕКТОРА КАБЕЛЕМ С УСТРОЙСТВОМ ГАЛЬВАНИЧЕСКОЙ РАЗВЯЗКИ ЕГО ПОДСОЕДИНЕНИЕ К КОРРЕКТОРУ ПРОИЗВОДИТСЯ ТОЛЬКО ПРЕДСТАВИТЕЛЕМ ПРЕДПРИЯТИЯ-ИЗГОТОВИТЕЛЯ ИЛИ ОСОБОЙ, УПОЛНОМОЧЕННОЙ ПРЕДПРИЯТИЕМ-ИЗГОТОВИТЕЛЕМ.

ПОДКЛЮЧЕНИЕ КАБЕЛЯ С УСТРОЙСТВОМ ГАЛЬВАНИЧЕСКОЙ РАЗВЯЗКИ ДОЛЖНО ПРОИЗВОДИТЬСЯ ТОЛЬКО ВНЕ ВЗРЫВООПАСНОЙ ЗОНЫ !

7.3 Обеспечение взрывозащищенности при эксплуатации корректора

При эксплуатации корректора необходимо руководствоваться настоящим РЭ, гл. 3.4 ПЭЭП, гл. 7.3 ПУЭ, гл. 3.4 ПУЭ ЭС, правилами безопасности электроустановок потребителей ПТЭ и другими нормативными документами, действующими в данной отрасли промышленности.

ВНИМАНИЕ! ПОДКЛЮЧЕНИЕ К КОРРЕКТОРУ УСТРОЙСТВ, НЕ УКАЗАННЫХ В РАЗДЕЛЕ «КОМПЛЕКТНОСТЬ», КАТЕГОРИЧЕСКИ ЗАПРЕЩЕНО.

8 Монтаж и демонтаж корректора

8.1 Общие указания

Монтаж корректора должны проводить специализированные организации, имеющие на это разрешение. Монтаж корректора без пломб и (или) оттисков в паспорте органа метрологической службы категорически запрещено. Выявленное при монтаже отсутствие пломб или их повреждение фиксируется актом. Подключение и отключение корректора от импульсной линии, подводящей давление газа к корректору, должно проводиться только после закрытия вентиля на магистрали трубопровода перед линией подвода давления к корректору и сброса давления в датчике давления до атмосферного. Все соединения и уплотнения не должны иметь пропусков газа в атмосферу. Перед раскрытием упаковки корректора необходимо внимательно оглянуть упаковку и убедиться в ее целостности. При повреждении упаковки необходимо составить акт и обратиться в транспортную организацию, осуществившую доставку корректора. Корректор после распаковки внимательно осмотреть, проверить его состояние и комплектность в соответствии с паспортом. Все дефекты, выявленные при распаковке и последующего осмотра, занести в акт. Акт направить в организацию, поставляющую корректоры. Провести проверку наличия материалов и оборудования, необходимого для проведения монтажа корректора.

8.2 Меры безопасности

При монтаже корректора необходимо выполнять правила техники безопасности, необходимые для безопасного ведения работ на газопроводах в соответствии с нормативно техническими документами, действующими в эксплуатирующей организации. К работе допускаются лица, прошедшие специальную подготовку и ознакомившиеся с настоящим РЭ на корректор. При монтаже корректора должны соблюдаться требования главы 7.3 ПБЕЕП, настоящего РЭ и других нормативных документов, действующих на эксплуатирующей организации.

8.3 Подготовка корректора к монтажу и стыковке

Перед раскрытием упаковки корректора необходимо внимательно оглянуть упаковку и убедиться в ее целостности. При повреждении упаковки необходимо составить акт и обратиться в транспортную организацию, осуществившую доставку корректора.

Корректор после распаковки внимательно осмотреть, проверить его состояние и комплектность. Все дефекты, выявленные при распаковке и последующего осмотра, занести в акт. Акт направить в организацию, поставляющую корректоры.

Провести проверку наличия материалов и оборудования, необходимого для проведения монтажа корректора.

Включить корректор, нажав кнопку «X» встроенной клавиатуры, при этом включится

ЦПУ корректора. На индикаторе корректора может индицироваться любая информация.

Последовательно нажимая кнопку «X», войти в главное меню, при этом в верхней строчке ЦПУ должно индицироваться «Выбор режима ↓↑». Последовательно нажимая кнопку «↓» или «↑», перейти к режиму «Информация» (см. рисунок 15).

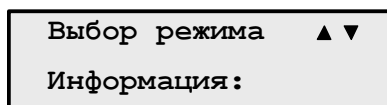


Рисунок 15 – Вид ЦПУ при выборе режима «Информация»

Последовательно нажимая кнопку «↓» или «↑», перейти к режиму «Заводской номер» (см. рисунок 16).

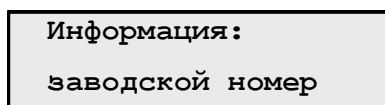


Рисунок 16 - Вид ЦПУ при выборе режима «Заводской номер»

Нажать кнопку «↵» (см. рисунок 17).



Рисунок 17 - Вид ЦПУ при проверке заводского номера

Убедиться, что заводской номер, индицируемый на ЦПУ корректора, соответствует номеру, указанному в паспорте на корректор и на планке, установленной на боковой стенке корректора. Последовательно нажимая кнопку «↓» или «↑», перейти к режиму «Рmax» (рисунок 18).

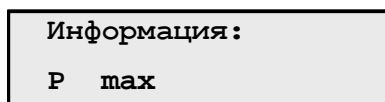


Рисунок 18 - Вид ЦПУ при выборе режима «Рmax»

Нажать кнопку «↵» (см. рисунок 19).

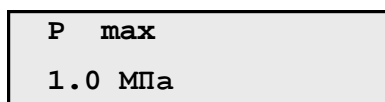


Рисунок 19 - Вид ЦПУ при проверке максимального давления

Убедиться, что значение максимального давления, индицируемое на ЦПУ корректора, соответствует значению, указанному в паспорте на корректор и на планке, установленной на боковой стенке корректора. Последовательно нажимая кнопку «↓» или «↑», можно перейти к режиму «Ресурс батареи» и проверить ресурс батареи (см. рисунок 20).

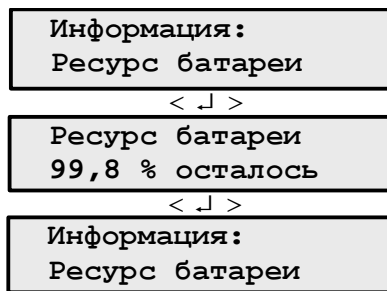


Рисунок 20 - Вид ЦПУ при проверке ресурса батареи

8.4 Установка корректора

Установку корректора проводить в следующей последовательности:

– разместить корректор на столе или стене помещения, закрепить его винтами.

Присоединительные размеры корректора приведены на рисунках 2, 3;

– сварить штуцер в трубопровод, установить на штуцер вентиль и соединить трубопроводом вход датчика давления корректора с вентилем, установленным на штуцере трубопровода, при этом необходимо учесть, что вход датчика давления имеет штуцер с резьбой М20х1,5.

Рекомендованное подключение импульсной трубки к штуцеру корректора приведено на рисунке 21. Чертеж вставки ГРИС.714141.002 приведен на рисунке 22 (материал вставки – пруток АМг6.М.КР 8ПхНД);

– вмонтировать датчик температуры корректора в стакан газопровода с учетом того, что длина соединительного кабеля преобразователя температуры не более 2,5 м.

После монтажа корректора необходимо проверить места соединений на герметичность при максимальном рабочем давлении путем намыливания мест возможного вытекания газа.

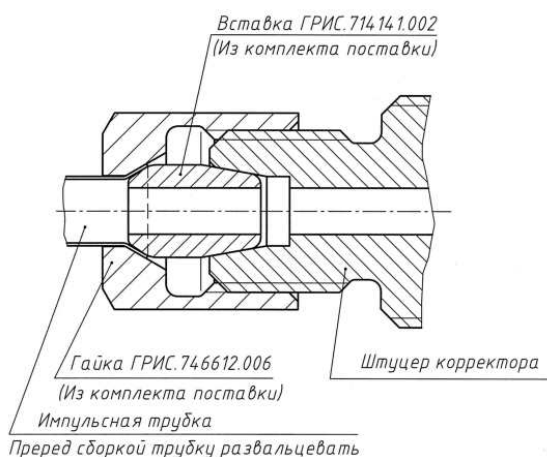


Рисунок 21 – Рекомендованное подключение импульсной трубки к штуцеру корректора

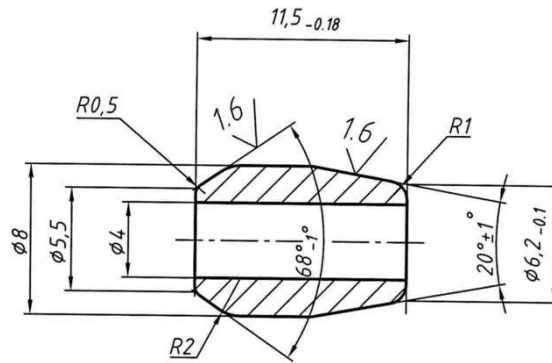


Рисунок 22 – Чертеж вставки ГРИС.714141.002

8.5 Подключение корректора к счетчику газа

Подключить корректор к счетчику. Схемы распайки импульсного кабеля корректора в зависимости от типа счетчика газа приведены на рисунках 23 – 28.

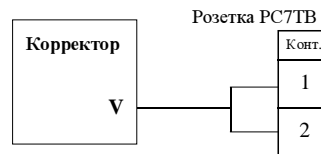


Рисунок 23 – Схема распайки кабеля корректора к счетчику газа типа РГ

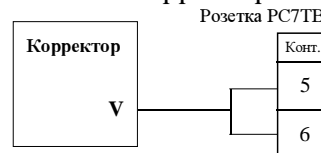


Рисунок 24 – Схема распайки кабеля корректора к счетчику газа типа ЛГ

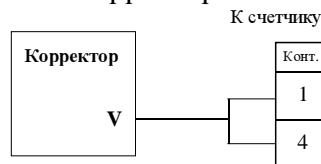


Рисунок 25 – Схема распайки кабеля корректора к счетчику газа RMG

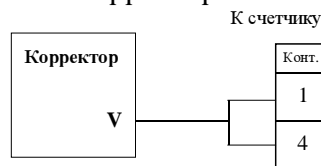


Рисунок 26 – Схема распайки кабеля корректора к счетчику газа типа Schlumberger

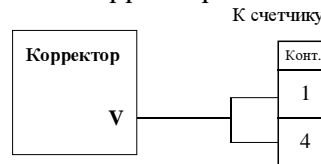


Рисунок 27 – Схема распайки кабеля корректора к счетчику газа типа GMS

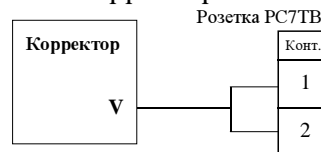


Рисунок 28 – Схема распайки кабеля корректора к счетчику газа типа «ТЕМП»

На рисунке 29 приведен вид со стороны распайки ответного соединителя (соединителя счетчика газа).



Рисунок 29 – Вид со стороны распайки ответного соединителя (соединителя счетчика газа)

8.6 Монтаж электрической части корректора

ВНИМАНИЕ! КАБЕЛЬ С УСТРОЙСТВОМ ГАЛЬВАНИЧЕСКОЙ РАЗВЯЗКИ КОРРЕКТОРА ДОЛЖЕН БЫТЬ ИЗОЛИРОВАН ОТ ДРУГИХ ЭЛЕКТРИЧЕСКИХ ПРОВОДОВ, КОТОРЫЕ МОГУТ ВЫЗВАТЬ ЭЛЕКТРИЧЕСКИЕ ПОМЕХИ, И ПО ВОЗМОЖНОСТИ ДОЛЖЕН БЫТЬ ПРОЛОЖЕН В ИЗОЛЯЦИОННОЙ ТРУБЕ КАК МОЖНО БЛИЖЕ К ПОВЕРХНОСТИ ГРУНТА.

Монтаж электрической части корректора во взрывоопасной зоне необходимо выполнять в соответствии с нормами и правилами техники безопасности и в следующей последовательности:

- проложить кабель с устройством гальванической развязки, подключенный к соединителю «I/O» корректора, к месту установки ПЭВМ;
- подключить соединитель кабеля с устройством гальванической развязки к ПЭВМ.

ВНИМАНИЕ! ЕСЛИ КАБЕЛЬ С УСТРОЙСТВОМ ГАЛЬВАНИЧЕСКОЙ РАЗВЯЗКИ НЕ ПОДКЛЮЧАЕТСЯ, ТО СОЕДИНИТЕЛЬ «I/O» КОРРЕКТОРА ЗАКРЫТЬ ШТАТНОЙ КРЫШКОЙ И ОПЛОМБИРОВАТЬ.

8.7 Подготовка корректора к работе

Включить корректор, нажав кнопку «X» встроенной клавиатуры, при этом включится индикатор корректора. На индикаторе корректора может индцироваться любая информация. Последовательно нажимая кнопку «X», войти в главное меню, при этом в верхней строчке индикатора должно индцироваться «Выбор режима ↓ ↑». Последовательно нажимая кнопку «↓» или «↑», перейти к режиму «Информация». Нажать кнопку «↵» (см. рисунок 30).

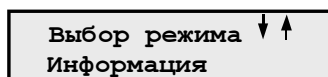


Рисунок 30 – Вид индикатора при выборе режима «Информация»

Нажать кнопку «↵» (см. рисунок 31).

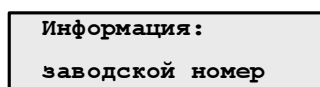


Рисунок 31 – Вид индикатора при выборе режима «Заводской номер»

Нажать кнопку «↵» (см. рисунок 32).

заводской номер 02351

Рисунок 32 – Вид индикатора при проверке заводского номера

Убедиться, что заводской номер, индицируемый на индикаторе корректора, соответствует номеру, указанному в паспорте на корректор и на планке, установленной на боковой стенке корректора. Нажать кнопку «↵». Последовательно нажимая кнопку «↓» или «↑», перейти к режиму «Рmax». Нажать кнопку «↵» (см. рисунок 33).

Информация : Р max

Рисунок 33 – Вид индикатора при выборе режима «Рmax»

Нажать кнопку «↵» (см. рисунок 34).

Р max 1.0 МПа

Рисунок 34 – Вид индикатора при проверке максимального давления

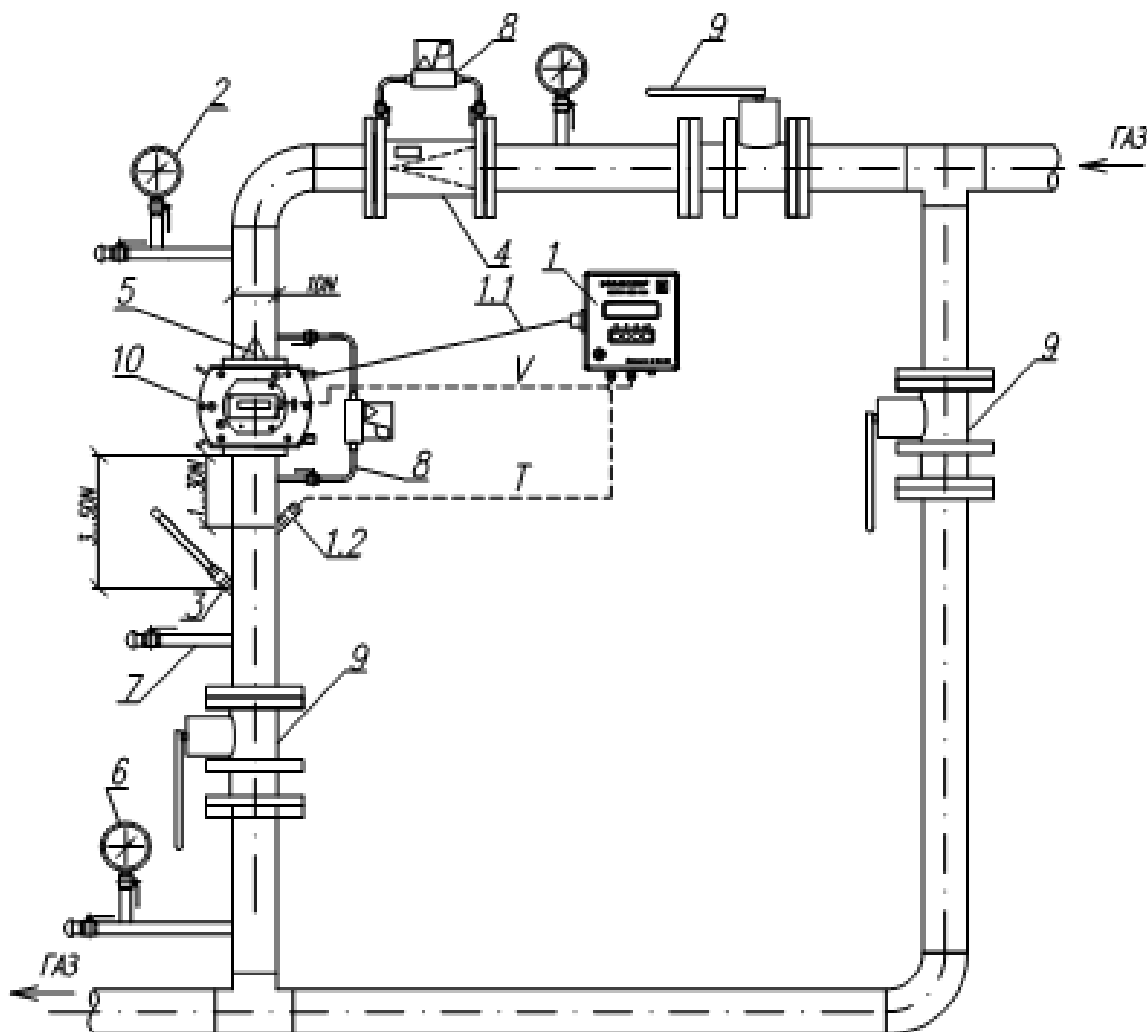
Убедиться, что значение максимального давления, индицируемое на индикаторе корректора, соответствует значению, указанному в паспорте на корректор и на планке, установленной на боковой стенке корректора. Нажать кнопку «↵». Последовательно нажимая кнопку «↓» или «↑», можно перейти к режиму «Ресурс батареи» и проверить ресурс батареи.

8.8 Демонтаж корректора

Демонтаж электрической части корректора во взрывоопасной зоне необходимо выполнять в соответствии с нормами и правилами техники безопасности и в следующей последовательности:

- выключить ПЭВМ и отключить кабель с устройством гальванической развязки от нее, отсоединить кабель от счетчика газа, смотать кабели в бухты;
- извлечь из стакана трубопровода преобразователь температуры;
- отсоединить от датчика давления корректора трубку подвода давления. При необходимости отсоединить трубку подвода давления к корректору от вентиля, установленного на штуцере трубопровода;
- открепить корректор от места размещения.

9 Типовая схема размещения корректора на месте эксплуатации



- 1 – Корректор объема газа ВЕГА;
- 1.1 – Трубка для отбора давления;
- 1.2 – Гильза для термопреобразователя корректора;
- 2 – Патрубок для подключения устройства определения технического состояния узел учета с манометром или напоромером техническим контрольным;
- 3 – Термоизолированная гильза показывающего термометра или контрольного датчика температуры;
- 4 – Фильтр газа (степень очистки не менее 80мкм);
- 5 – Фильтр-прокладка (степень очистки не менее 80мкм);
- 6 – Патрубок для подключения устройства определения технического состояния узел учета с манометром или напоромером техническим контрольным;
- 7 – Патрубок для подключения устройства определения технического состояния узел учета с манометром;
- 8 – Устройство измерения разности давлений;
- 9 – Запорная арматура;
- 10 – Счетчик газа;

Рисунок 35 - Типовая схема размещения корректора на месте эксплуатации

10 Подготовка корректора к опробованию и использованию

Подготовку корректора к опробованию и использованию можно проводить, как воспользовавшись встроенной клавиатурой корректора, так и со стационарной или переносной

ПЭВМ. Ниже приведена последовательность операций при подготовке корректора к работе, используя встроенную клавиатуру, аналогично можно выполнить подготовку с ПЭВМ, используя программу KplgRn.exe.

10.1 Запись в корректор информации об узле учета

Записать в корректор, руководствуясь разделом 5 (подраздел «Управление корректором со встроенной клавиатуры»): тип счетчика газа, название эксплуатирующей организации, имя ветки, на которой установлен корректор, любую справочную информацию.

Установить уровень доступа 3. Если пароль набран неверно, то на индикаторе должно не более 5 с индицироваться сообщение, приведенное на рисунке 36. При этом установку пароля следует повторить. Если пароль трижды набрать неправильно, то доступ для работы с корректором будет запрещен на 1 ч.

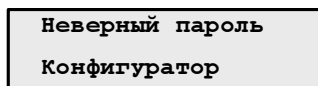


Рисунок 36 – Вид индикатора при неправильно набранном пароле конфигуратора

Перейти к режиму «Информация» подрежим «Тип счетчика» и записать в корректор тип счетчика газа. Перейти к режиму «Организация» и записать в корректор название эксплуатирующей организации. Перейти к режиму «Имя ветки» и записать в корректор имя ветки.

Перейти к режиму «Для заметок» и записать необходимую служебную информацию.

10.2 Инсталляция корректора

Для инсталляции корректора необходимо, руководствуясь разделом 5 (подраздел «Управление корректором со встроенной клавиатуры»), при уровне доступа 3:

- проконтролировать значения стандартных условий газа, которые должны соответствовать ГОСТ 2939-63 (20 °С и 1,0332 кгс/см² или 0,101325 МПа);
- установить единицы измерения давления (мегапаскали (МПа) или килограмм-силы на квадратный сантиметр (кгс/см²));
- выбрать вариант вычисления объема при стандартных условиях при аварийной ситуации, когда расход газа меньше минимального;
- выбрать вариант вычисления объема газа при стандартных условиях при расходе большем минимального, но меньше переходного;
- убедиться, что характеристика термопреобразователя ($W_{100} = 1,3910$ или $W_{100} = 1,3850$) соответствует характеристике, указанной в паспорте на корректор.

10.3 Ввод аварийных установок

Установить в режиме «Установки авар», руководствуясь разделом 5 (подраздел

«Управление корректором со встроенной клавиатуры») при уровне доступа 3:

- уровни пороговых значений давления и температуры газа;
- значение давления, используемое по умолчанию при расчете объема газа при стандартных условиях при отказе или отключении датчика давления;
- значение температуры, используемое по умолчанию при расчете объема газа при стандартных условиях при отказе или отключении термопреобразователя сопротивления;
- значение среднесуточного расхода газа при расчете объема газа при отказе или отключении счетчика газа;
- убедиться, что датчики объема, давления и температуры включены.

Пороговые значения, характеризующие наличие или отсутствие аварийной ситуации, и значения, устанавливаемые по умолчанию, определяются службой, принимающей узел учета газа.

10.4 Ввод рабочих установок

Установить в режиме «Установки раб.», руководствуясь разделом 5 (подраздел «Управление корректором со встроенной клавиатуры»), при уровне доступа 3:

- контрактное время в диапазоне от 1 до 12 ч;
- контрактные сутки в диапазоне от – 17 до + 28. Пример установки контрактных суток приведен в таблице 5;

Таблица 5 – Установка контрактных суток

Контрактные сутки	Месяц август	Закрытие месяца
+ 28	08	с 28.08.06 по 29.09.06
...
+ 1	08	с 01.08.06 по 01.09.06
0	08	с 31.08.06 по 30.09.06
- 1	08	с 30.08.06 по 29.09.06
...
- 17	08	с 14.08.06 по 13.09.06

- время индикации индикатора в диапазоне от 20 до 90 с;
- проконтролировать и при необходимости установить текущие дату и время;
- выбрать язык сообщений – украинский или русский;
- включить автоперевод на сезонное время (зимнее/летнее);
- интервал записи значений давления и температуры газа в архив;
- вариант записи в оперативный архив:
 - 1) «По изм. парам.» – запись информации в оперативный архив по пороговым значениям;
 - 2) «интерв. 1 мин», «интерв. 2 мин», «интерв. 5 мин», «интерв. 10 мин» – запись информации в оперативный архив через 1 мин, 2 мин, 5 мин и 10 мин соответственно;

– скорость обмена информацией корректора с ВУСУ: от 1200 бод до 115 Кбод;

– убедиться, что терминатор RS включен.

Убедиться, что адрес в системе «1».

ВНИМАНИЕ ! УВЕЛИЧЕНИЕ ВРЕМЕНИ ИНДИКАЦИИ ИНДИКАТОРА ПРИВЕДЕТ К УМЕНЬШЕНИЮ РЕСУРСА БАТАРЕИ.

10.5 Ввод параметров счетчика

Установить в режиме «Счетчик», руководствуясь разделом 5 (подраздел «Управление корректором со встроенной клавиатуры»), при уровне доступа 3:

- количество импульсов, формируемое счетчиком газа на 1 м^3 ;
- значения расхода счетчика газа: максимального (q_{\max}), переходного (q_{trn}), минимального (q_{\min}) и порогового (q_{trs});
- значение начальных показаний счетчика газа;
- заводской номер счетчика;
- вид выходного сигнала счетчика газа: НЧ или ВЧ.

10.6 Ввод параметров газа

Установить в режиме «Газ», руководствуясь разделом 5 (подраздел «Управление корректором со встроенной клавиатуры»), при уровне доступа 3 необходимые: метод расчета коэффициента сжимаемости; плотности газа при стандартных условиях; содержание в газе двуокиси углерода и азота.

10.7 Установка паролей

Последовательно нажимая кнопку «X», войти в главное меню, при этом в верхней строчке индикатора должно индицироваться «Выбор режима $\downarrow \uparrow$ ». Последовательно нажимая кнопку « \downarrow » или « \uparrow », перейти к режиму «Ввод пароля». Войти в режим «Ввод пароля», нажав кнопку « \leftarrow ». Войти в режим установки пароля оператору А. С помощью кнопок « \downarrow », « \uparrow » и « \leftarrow » установить пароль и нажать кнопку « \leftarrow ». Если пароль набран верно, то на индикаторе должно не более 5 с индицироваться сообщение, приведенное на рисунке 37.

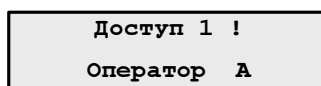


Рисунок 37 – Вид индикатора после ввода пароля оператору А

Аналогично устанавливаются пароли операторам В, С, мастерам Е, F.

Если пароль набран неверно, то на индикаторе должно не более 5 с индицироваться сообщение, приведенное на рисунке 38. При этом установку пароля следует повторить. Если пароль трижды набрать неправильно, то доступ для работы с корректором будет запрещен на 1 ч.

Неверный пароль

Оператор А

Рисунок 38 – Вид индикатора при неправильно набранном пароле

Примечание – В последствие каждый оператор и мастер в режиме «Смена пароля» устанавливает свой личный пароль.

10.8 Ввод параметров блока измерительного роторного в память корректоров ВЕГА-1.03, ВЕГА-2.03

Проверить соответствие заводского номера корректора, индицируемого на индикаторе, заводскому номеру, указанному в паспорте на корректор. Для этого включить индикацию на индикаторе корректора нажатием кнопки «X». Выбрать режим «Інформація: заводський номер». На индикаторе отобразится заводской номер в формате «XXXXXXXX/XXXXX», где пять цифр после дробной черты обозначают заводской номер корректора.

Ввод параметров блока измерительного роторного в память корректора возможен уровне доступа 3:

1) выбрать режим «Лічильник: Типорозмір», ввести типоразмер данного блока измерительного роторного.

Типоразмеры, номинальные диаметры, значения расходов, соотношение расходов q_{\min}/q_{\max} , порога чувствительности, максимального абсолютных рабочих давлений блоков измерительных роторных приведены в таблице 6;

2) установить режим «Лічильник: МаксВитрата: Q_{\max} ». Значение на индикаторе проверить на соответствие q_{\max} , указанного в таблице 6 для данного типоразмера;

3) установить режим «Лічильник: ПерехВитрата: Q_{trn} ». Значение на индикаторе должно соответствовать значению переходного расхода $0,05 \cdot q_{\max}$ для данного типоразмера;

4) установить режим «Лічильник: МінВитрата: Q_{\min} ». Ввести значение q_{\min} в зависимости от диапазона расхода на данный блок измерительный роторный;

5) установить режим «Лічильник: Порог.витр: Q_{trs} ». Проверить значение на индикаторе на соответствие Q_{trs} указанному в таблице 6 для данного типоразмера;

6) установить режим «Лічильник Покази ліч.». Проверить, что на индикаторе отображаются нули;

7) установить режим «Лічильник:Устд. ЗАГАЛЬНИЙ». Проверить, что на индикаторе отображаются нули;

8) установить режим «Лічильник:Зав. Номер. Лічильн». Ввести заводской номер блока измерительного роторного.

9) установить режим «Лічильник: кількість імп/м³.». Проверить соответствие значения коэффициента преобразования, отображенного на индикаторе, значению, приведенному в таблице 6;

Таблица 6 - Параметры блока измерительного роторного

Типо-размер	Номинальный диаметр, DN, мм	Максимальное абсолютное рабочее давление, МПа	Максимальный расход, q_{max} , м ³ /ч	Минимальный расход, q_{min} при соотношении расходов q_{min}/q_{max} , м ³ /ч			Порог чувствительности, q_{trs} , м ³ /ч	Коэффициент преобразования блока измерительного роторного, имп/м ³
				1:100	1:160	1:250		
G10	32	0,3	16	0,16	–	–	0,05	14208,150
G16			25	0,25	–	–	0,06	14208,150
G25			40	0,40	–	–	0,08	8758,050
G16	40	1,20	25	0,25	–	–	0,06	7744,200
G25			40	0,40	–	–	0,08	7744,200
G40			65	0,65	0,40	0,25	0,10	4925,850
G65			100	1,00	–	–	0,12	3864,150
G65	80	1,20	100	1,00	–	–	0,20	1432,884
G100			160	1,60	–	–	0,30	1432,884
G160			250	2,50	1,60	1,00	0,30	1432,884
G250	100	1,20	400	4,00	–	–	0,30	895,500
G100			160	1,60	–	–	0,30	
G160			250	2,50	1,60	1,00	0,30	
G250	100	1,20	400	4,00	–	–	0,30	

10) установить режим «Счетчик: Вихід лічильника», выбрать пункт меню «Датчик» и подтвердить кнопкой «↵».

После ввода параметров блока измерительного роторного необходимо отменить возможность изменения данных в памяти комплекса. Для этого войти в режим «Закреть доступ» и подтвердить кнопкой «↵».

10.8 Опробование корректора

Включить корректор, нажав кнопку «X» встроенной клавиатуры, при этом включится индикатор корректора. На индикаторе корректора может индицироваться любая информация. Последовательно нажимая кнопку «X», войти в главное меню, при этом в верхней строчке индикатора должно индицироваться «Выбор режима ↓ ↑». Последовательно нажимая кнопку «↓» или «↑», перейти в режим индикации текущей даты и времени, убедиться, что они соответствуют текущим значениям. Открыть вентили, перекрывающие доступ газа в трубопровод. Последовательно нажимая кнопку «↓» или «↑», перейти в режим «Расход». Убедиться, что корректор начал считать.

11 Включение – выключение датчиков корректора

В корректоре предусмотрено выключение – включение датчиков. Установить уровень доступа 3. Войти в режим «Установки авар.». Последовательно нажимая кнопку «↓» или «↑», перейти в режим отключения/включения датчиков (см. рисунок 39).

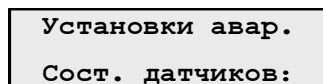


Рисунок 39 – Вид индикатора в режиме включения/выключения датчиков

Нажать кнопку «↵» (см. рисунок 40).

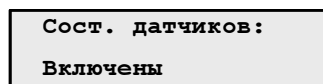


Рисунок 40 – Все датчики корректора включены

С помощью кнопок «↓», «↑» установить необходимый вариант:

- «Выкл. Р» – отключение датчика давления;
- «Выкл. Т» – отключение датчика температуры;
- «Выкл. Р+Т» – отключение датчиков давления и температуры;
- «Выкл. Q» – отключение счетчика газа;
- «Выкл. Р+Q» – отключение датчика давления и счетчика газа;
- «Выкл. Т+Q» – отключение датчика температуры и счетчика газа;
- «Выкл. Р+Т+Q» – отключение датчиков давления и температуры, счетчика газа.

Нажать кнопку «↵», определившись с необходимым вариантом.

12 Техническое обслуживание

12.1 Общие указания

Техническое обслуживание (ТО) корректора проводится с периодичностью 6 месяцев.

Корректор не требует периодической наладки и регулирования, он подлежит только контрольному осмотру. В процессе эксплуатации необходимо следить за тем, чтобы камера датчика давления корректора не засорилась. Для этого все соединения датчика давления с линией подачи давления должны быть герметичными. При эксплуатации корректора в диапазоне минусовых температур необходимо исключать накопление и замерзание конденсата в рабочей камере датчика давления корректора и в линии подвода давления к корректору. Не допускается эксплуатация корректора в системах, рабочее давление которых может превышать верхнюю границу измерения, указанную в паспорте и на табличке, размещенной на корпусе корректора. Все соединения и уплотнения должны быть герметичными и не допускать вытекания газа в атмосферу.

12.2 Меры безопасности

При ТО корректора необходимо соблюдать требования техники безопасности и пожар-

ной безопасности, необходимые для безопасного ведения работ на газопроводах в соответствии с нормативными документами, действующими в организациях, эксплуатирующих корректоры. К работе и обслуживанию корректора должны допускаться лица, имеющие специальную подготовку. При эксплуатации корректора необходимо соблюдать требования главы 7.3 ПУЭ, данного руководства и других нормативных документов, регламентирующих применение оборудования во взрывоопасных условиях. К работе с корректором должны допускаться лица, имеющие квалификационную группу по технике безопасности не ниже II в соответствии с «Правилами техники безопасности при эксплуатации электроустановок потребителей» и предварительно изучившие данное руководство.

12.3 Порядок технического обслуживания

При проведении внешнего осмотра корректора необходимо обращать внимание на:

- целостность оттисков клейм в местах пломбирования на корпусе корректора и датчика давления;
- отсутствие обрывов и механических повреждений изоляции или металлорукавов кабелей;
- герметичность соединения корректора с линией подвода давления;
- надежность подключения кабелей;
- отсутствие пыли и грязи на корректоре. При наличии пыли или грязи удалить их мягкой влажной ветошью. При этом попадание воды на контакты соединителей недопустимо;
- качество маркировки;
- отсутствие вмятин и механических повреждений.

Эксплуатация корректора с нарушениями вышеприведенных требований категорически запрещается.

12.4 Проверка работоспособности корректора

Нажать кнопку «X» встроенной клавиатуры корректора, при этом должен включиться индикатор корректора. На индикаторе может индицироваться любая информация.

Последовательно нажимая кнопку «X», войти в главное меню, при этом в верхней строчке индикатора должно индицироваться «Выбор режима ↓ ↑». Последовательно нажимая кнопку «↓» или «↑», перейти в режим индикации даты и времени (см. рисунок 41).

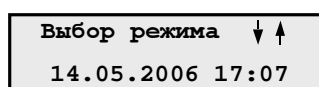


Рисунок 41 – Вид индикатора при индицировании текущей даты и времени

12.5 Коррекция даты и времени

Если индицированные на индикаторе корректора дата и время не соответствуют текущим на данный момент дате и времени, то их необходимо откорректировать, для чего необходимо войти в главное меню и, последовательно нажимая кнопку «↓» или «↑», найти режим «Установки раб.», войти в него, нажав кнопку «←». Последовательно нажимая кнопку «↓» или «↑» в режиме «Установки раб.», найти режим «Дата Время», войти в него, нажав кнопку «←». Последовательно нажимая кнопку «↓» или «↑», установить правильную дату и время, после чего выйти из режима «Установки раб.».

13 Работа корректора с внешними устройствами

13.1 Специальный соединитель корректора для работы с внешними устройствами

Специальный соединитель «I/O», расположенный на корпусе корректора, предназначен для подключения к корректору внешних устройств, используя кабель с устройством гальванической развязки. Схема подключения кабеля к корректору приведена на рисунке 42.

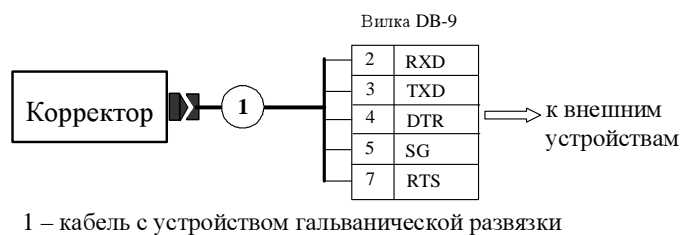


Рисунок 42 – Схема подключения кабеля к корректору

В корректоре предусмотрена возможность организации двух независимых каналов обмена информацией с внешними устройствами, используя переходник, поставляемый по отдельному заказу (см. рисунок 43).

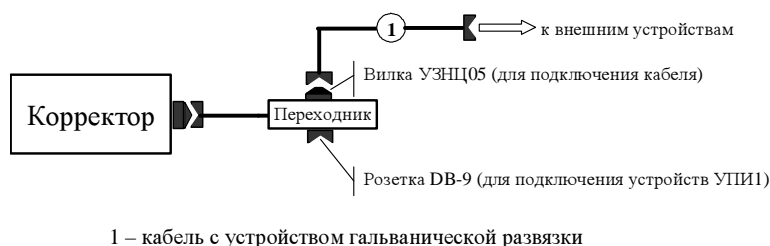


Рисунок 43 – Организация двух независимых каналов

Используя два независимых канала, корректор может одновременно работать:

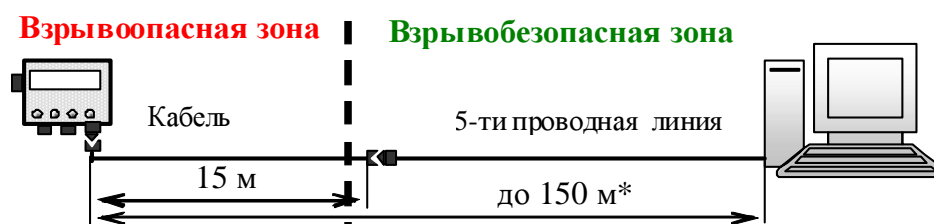
- с УПИ и ПЭВМ;
- с УПИ и конвертером Радмір.

Конвертер Радмір и ПЭВМ к переходнику подключаются через кабель с устройством гальванической развязки.

ВНИМАНИЕ ! ПОДКЛЮЧЕНИЕ К ПЕРЕХОДНИКУ УСТРОЙСТВ, НЕ УКАЗАННЫХ В РАЗДЕЛЕ «КОМПЛЕКТНОСТЬ», КАТЕГОРИЧЕСКИ ЗАПРЕЩЕНО

13.2 Работа корректора с ПЭВМ, удаленной до 150 м

Для автоматизации процесса составления и распечатки суточных и месячных отчетов о потребленном газе корректор комплектуется кабелем с устройством гальванической развязки. Кабель предназначен для подключения внешних устройств, не имеющих взрывобезопасного исполнения, за пределами взрывоопасной зоны. Кабель удлиняется с помощью удлинителя, длина которого оговаривается при заказе (не более 150 м). Базовый комплект поставки корректора приведен в таблице 4.



* При использовании провода с сечением не менее 0,5 мм²

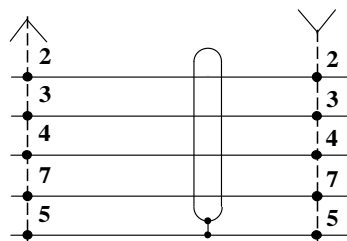
Рисунок 44 – Работа корректора с ПЭВМ, удаленной до 150 м

Таблица 7 – Базовый комплект поставки корректора

Наименование	Количество
1 Корректор	1 шт.
2 Кабель (15 м)*	1 шт.
3 Программное обеспечение	1 диск.
4 Руководство по эксплуатации	1 экз.
5 Паспорт	1 экз.

* Поставляется по отдельному заказу

Вилка DB-9 Розетка DB-9



Рекомендуемый тип кабеля – КММ-4.
4-проводный в экране (5 – экран), сечение провода 0,5 мм.

Рисунок 45 – Схема 5-проводной линии

13.3 Работа корректора с ПЭВМ, удаленной до 1200 м

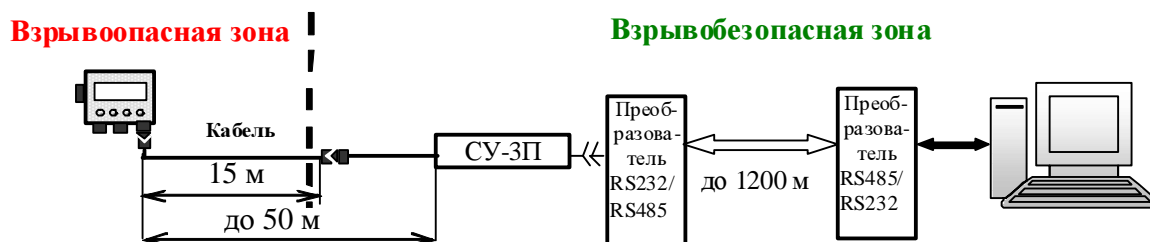


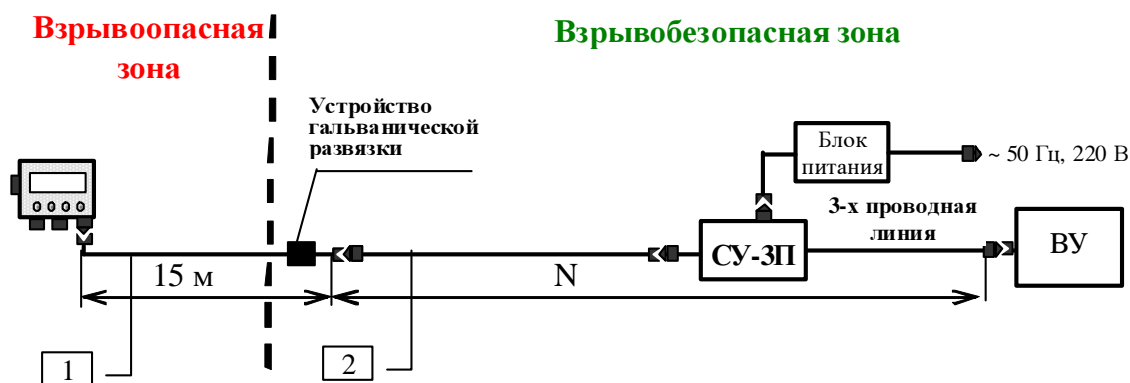
Рисунок 46 – Работа корректора с ПЭВМ, удаленной до 1200 м

Таблица 8 – Комплект поставки

Наименование	Количество, шт.
1 Базовый комплект	1
2 Кабель (15 м)	1
3 Согласующее устройство трехпроводное СУ-3П с блоком питания	1
4 Кабель удлинитель	
5 Дополнительное покупное изделие – преобразователь RS232/RS485 в комплекте с блоком питания	2

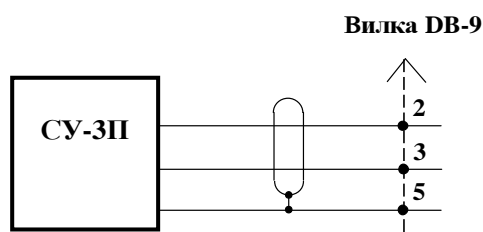
13.4 Работа корректора с внешними устройствами через СУ-3П

Устройство согласующее трехпроводное СУ-3П предназначено для обеспечения работы корректоров объема газа ВЕГА с внешними устройствами (ВУ) (модемом, компьютером и т.д.) по 3-х проводной линии.



- 1 – кабель с устройством гальванической развязки ГРИС.685611.267;
- 2 – кабель удлинитель;
- ВУ – внешние устройства, такие как, модемы и т.п.
- N = до 150 м для конвертера или компьютера;
- N = до 50 м для модема GMS.

Рисунок 47 - Схема подключения СУ-3П



Рекомендуемый тип кабеля – КММ-2.
2-проводный в экране (3 – экран), сечение провода 0,35 мм.

Рисунок 48 - Схема распайки 3-х проводной линии

Таблица 9 – Комплект поставки

Наименование	Количество, шт.
1 Базовый комплект	1
2 Кабель RS232 (15 м)	1
3 Согласующее устройство трехпроводное СУ-3П с блоком питания	1
4 Кабель удлинитель	
5 Дополнительное покупное изделие – ВУ	2

14 Работа корректора с внешними устройствами через конвертер Радмір

14.1 Общие сведения

Конвертер Радмір используется:

- для считывания информации с корректора через кабель RS232;
- для автоматизации процесса составления и распечатки без ПЭВМ суточных и месячных отчетов о потребленном газе;
- для обмена информацией корректора непосредственно с ПЭВМ через кабель RS232 или через модем. При этом можно использовать как опросную программу корректора (KplgRn.exe), так и опросную программу верхнего уровня ДК «Укртрансгаз».

14.2 Работа корректора с ПЭВМ и принтером

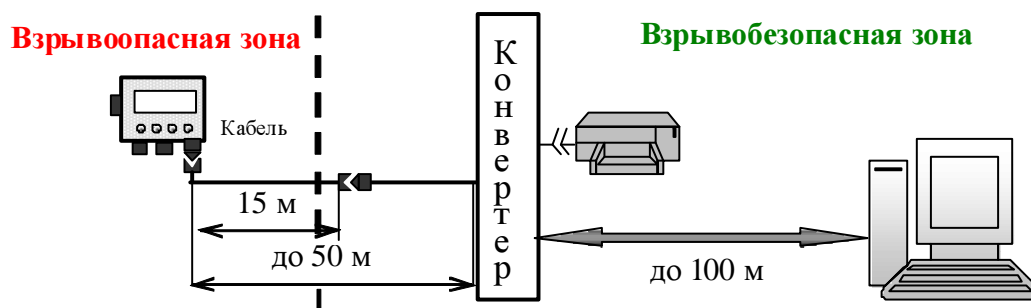


Рисунок 49 – Работа корректора непосредственно с ПЭВМ и принтером

Таблица 10 – Комплект поставки

Наименование	Количество, шт.
1 Базовый комплект	1
2 Кабель RS232 (15 м)	1
3 Конвертер Радмір с блоком питания	1
4 Дополнительное покупное изделие - русифицированный принтер под DOS с LPT портом и поддержкой системы команд EPSON	1

14.3 Работа с корректором через модем

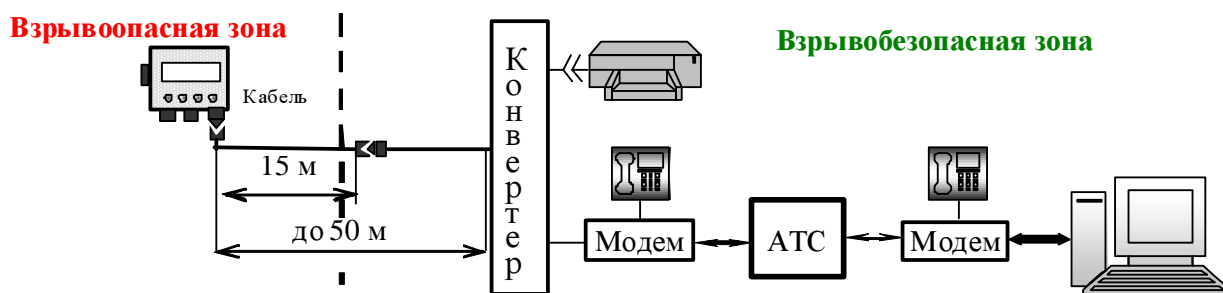


Рисунок 50 – Работа с корректором через модем

Таблица 11 – Комплект поставки

Наименование	Количество, шт.
1 Базовый комплект	1
2 Кабель RS232 (15 м)	1
3 Конвертер Радмір с блоком питания	1
Дополнительные покупные изделия	
4 Русифицированный принтер под DOS с LPT портом и поддержкой системы команд EPSON	1
5 Два внешних модема в комплекте с блоками питания ИЛИ Один модем, встраиваемый в ПЭВМ, и один внешний в комплекте с блоком питания	2

14.4 Работа с корректором по каналу сотовой связи стандарта GSM

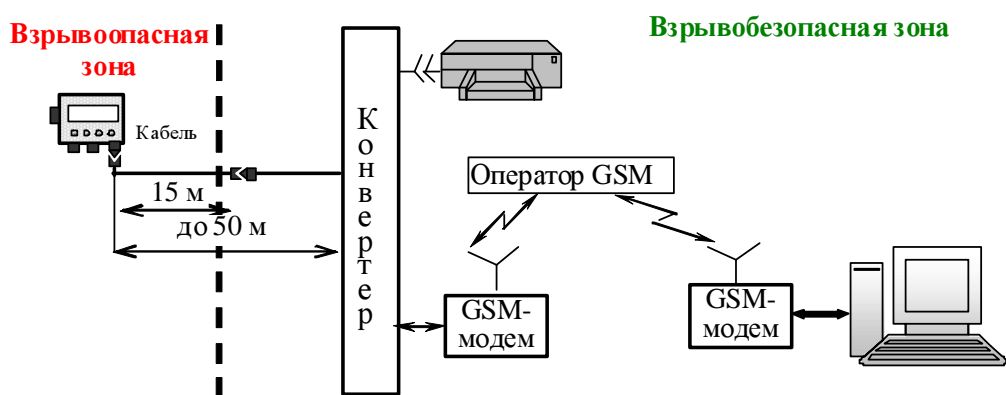


Рисунок 51 – Работа с корректором по каналу сотовой связи стандарта GSM

Таблица 12 – Комплект поставки

Наименование	Количество, шт.
1 Базовый комплект	1
2 Кабель RS232 (15 м)	1
3 Конвертер Радмір с блоком питания	1
Дополнительные покупные изделия	
4 Русифицированный принтер под DOS с LPT портом и поддержкой системы команд EPSON	
5 Модем в комплекте с блоком питания или модем, встраиваемый в ПЭВМ	1
6 GSM-модем в комплекте с блоком питания и антенной	1

15 Считывание информации с корректора с помощью устройства переноса информации УПИ-1

- ВНИМАНИЕ !** 1. КАТЕГОРИЧЕСКИ ЗАПРЕЩАЕТСЯ ПОДКЛЮЧАТЬ К СОЕДИНИТЕЛЮ ДВ-9 КАБЕЛЯ ГРИС.685611.265 ЛЮБЫЕ ДРУГИЕ УСТРОЙСТВА, КРОМЕ УПИ.
2. КАТЕГОРИЧЕСКИ ЗАПРЕЩАЕТСЯ ОСТАВЛЯТЬ УПИ ПОДКЛЮЧЕННЫМ К КОРРЕКТОРУ ПОСЛЕ СЧИТЫВАНИЯ ИНФОРМАЦИИ, Т.К. ВОЗМОЖЕН ПРЕЖДЕВРЕМЕННЫЙ РАЗРЯД БАТАРЕИ КОРРЕКТОРА

15.1 Считывание информации с корректора с помощью устройства переноса информации УПИ-1 через специальный соединитель корректора

С помощью устройства переноса информации УПИ-1 можно считать информацию с одного корректора с последующим подключением УПИ-1 к ПЭВМ для считывания информации. Средний срок службы – не менее 5 лет. При работе с УПИ-1 руководствоваться РЭ на УПИ-1.

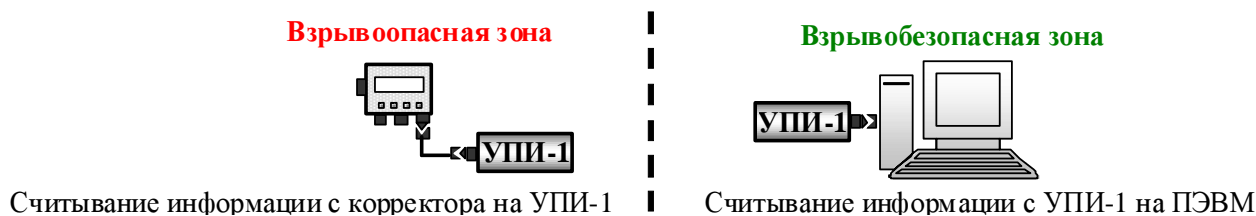


Рисунок 52 – Считывание информации с корректора с помощью УПИ-1

Таблица 13 – Варианты УПИ-1

Наименование	Количество, шт.
1. Базовый комплект	1
2. УПИ-1	1

15.2 Считывание информации с корректора с помощью устройства переноса информации УПИ-1-16 через специальный соединитель корректора

С помощью устройства переноса информации УПИ-1-16 можно считать информацию с шестнадцати корректоров с последующим подключением устройства к ПЭВМ для считывания информации. При работе с УПИ-1-16 руководствоваться РЭ на УПИ-1-16.

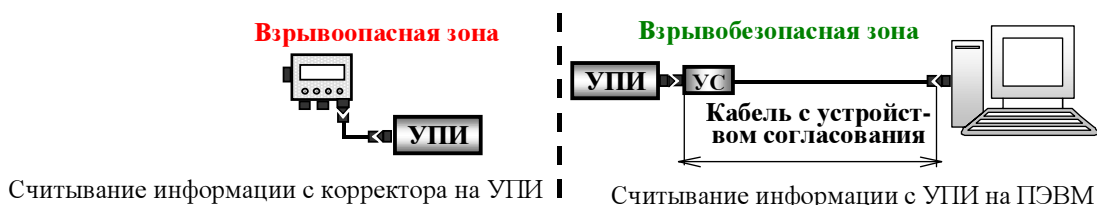


Рисунок 53 – Считывание информации с корректора с помощью УПИ-1-16

Таблица 14 – Комплект поставки

Наименование	Количество, шт.
1. Базовый комплект	1
2. УПИ-1-16	1

15.3 Считывание информации с устройств переноса информации УПИ-1, УПИ-1-16 на ПЭВМ через USB-порт

Для работы с опросной программой KplgRn совместно с устройствами переноса информации УПИ-1 и УПИ-1-16 через USB-порт ПЭВМ в ОС Win98, WinXP, Win2000 и Windows Vista используется адаптер USB – УПИ. Для этого необходимо подключить УПИ-1 или УПИ-1-16 к соединителю USB ПЭВМ через адаптер USB-УПИ. Дальнейшая работа с УПИ-1 и УПИ-1-16, со-

гласно инструкции по эксплуатации на УПИ-1-16.



Рисунок 54 - Считывание информации с УПИ-1 на ПЭВМ через USB-порт

Таблица 15– Комплект поставки

Наименование	Количество, шт.
1. Базовый комплект	1
2. УПИ-1 или УПИ-1-16	1
3. Адаптер USB – УПИ	1

16 Вывод информации корректора на ПЭВМ

Для вывода информации на экран ПЭВМ, а также сохранения ее в файле и печати отчетов, использовать программу «KplgRn». При работе с программой «KplgRn» руководствоваться встроенной в программу справкой.

17 Калибровка корректора

17.1 Калибровка датчика давления корректора

Примечание – Калибровку можно прервать в любой момент, нажав кнопку «×».

Получить 4 уровень доступа – пароль поверителя. Выбрать пункт меню «Поверка», войти в него, нажав кнопку «↵». Войти в режим калибровки по давлению. Последовательно установить с помощью гидравлического насоса (ГН) несколько значений давления, контроль которого вести рабочим эталоном давления (РЭ) и убедиться в необходимости калибровки. При необходимости калибровки выбрать пункт меню «Калибровка Р», войти в него, нажав кнопку «↵». Установить с помощью ГН давление, соответствующее минимальному значению диапазона измерения давления, контроль которого вести рабочим эталоном давления РЭ. Момент установки давления контролировать по индикатору корректора. После того, как давление стабилизируется, нажать кнопку «↵». С помощью кнопок «▼», «▲», «↵» ввести значение абсолютного давления, которое было установлено с помощью ГН (минимальное значение диапазона измерения давления), и нажать кнопку «↵». Аналогично выполнить операции для давления, соответствующего максимальному значению диапазона измерения. Проверить правильность выполненной калибровки, последовательно установив с помощью ГН несколько значений давления, контроль кото-

рого вести рабочим эталоном давления РЭ. После проверки нажать кнопку «↵».

Если калибровка выполнена правильно, то нажать кнопку «↵», если нет, то кнопку «X» и калибровку корректора по давлению повторить.

17.2 Калибровка термопреобразователя сопротивления корректора

Калибровка проводится с использованием двух термостатов, что позволяет учесть погрешность, вносимую температурным преобразователем.

Примечание – Калибровку можно прервать в любой момент, нажав кнопку «X».

В случае отсутствия термостата можно воспользоваться магазином сопротивления, устанавливая сопротивления, соответствующие контролируемым температурам, с учетом характеристики термопреобразователя сопротивления корректора W_{100} , указанной в паспорте корректора. Рекомендуемые значения сопротивлений приведены в таблице 16

Таблица 16 - Рекомендуемые значения сопротивлений

Характеристика термопреобразователя сопротивления корректора			
$W_{100} = 1,3910$		$W_{100} = 1,3850$	
Заданное значение сопротивления R, Ом	Тестовое значение температуры t, °C	Заданное значение сопротивления R, Ом	Тестовое значение температуры t, °C
800,00	-50,00	800,0	-50,77
1200,00	+50,76	1200,0	+51,57

Получить 4 уровень доступа – пароль поверителя. Выбрать пункт меню «Проверка», войти в него, нажав кнопку «↵». Войти в режим калибровки по температуре. Установить в термостате 1 температуру, соответствующую минимальному значению диапазона измерения, в термостате 2 температуру, соответствующую максимальному значению диапазона измерения. Последовательно помещая термопреобразователь в термостаты 1, 2, убедиться в необходимости калибровки. При необходимости калибровки выбрать пункт меню «Калибровка T», войти в него, нажав кнопку «↵». Поместить термопреобразователь в термостат 1. Момент установки температуры контролировать по индикатору корректора. После того, как температура стабилизируется, нажать кнопку «↵». С помощью кнопок «▼», «▲», «↵» ввести значение температуры, при котором осуществляется калибровка. Нажать кнопку «↵». Поместить термопреобразователь в термостат 2. Момент установки температуры контролировать по индикатору корректора. После того, как температура стабилизируется, нажать кнопку «↵». Ввести с кнопочной клавиатуры значение температуры, при которой осуществляется калибровка. Нажать кнопку «↵».

Проверить правильность выполненной калибровки, последовательно установив с помощью термостатов несколько значений температуры.

Если калибровка выполнена правильно, то нажать кнопку «↵», если нет, то кнопку «X», и калибровку термопреобразователя сопротивления корректора повторить.

18 Хранение

Корректор должен храниться в сухих отапливаемых и вентилируемых складских помещениях при температуре окружающей среды от плюс 5 до плюс 25 °С и относительной влажности воздуха до 80 % при температуре 25 °С, при отсутствии в окружающей среде паров кислот, щелочей и других вредных примесей. Корректор может храниться в таре на стеллажах. Размещение корректоров на стеллажах должно обеспечивать их свободное перемещение и доступ к ним.

19 Транспортирование

Корректоры в упаковке предприятия-изготовителя могут транспортироваться любым видом транспорта в соответствии с правилами перевозки грузов, которые действуют на данном виде транспорта. Способ укладки ящиков с корректорами на транспортном средстве должен исключать возможность их перемещения. При транспортировании корректоров необходимо выполнять правила безопасности с учетом манипуляционных знаков, нанесенных на транспортную тару.

Корректоры должны транспортироваться при температуре окружающей среды от минус 50 до плюс 50 °С, относительной влажности воздуха до 100 % при температуре 25 °С.

Во время грузо-разгрузочных работ и во время транспортирования корректоры должны быть защищены от воздействия атмосферных осадков и резких ударов. Транспортирование корректоров может осуществляться почтовыми посылками с массой до 10 кг.

ПРИЛОЖЕНИЕ А
(обязательное)
МЕТОДИКА ПОВЕРКИ

А.1 Операции поверки

А.1.1 Во время проведения поверки корректора должны выполняться операции, приведенные в таблице 1.

Таблица А.1 - Операции поверки

Наименование операции	Номер пункта методики	Проведение операции при	
		первичной поверке	периодической поверке
Проверка комплектности, маркирования и внешнего вида	6.2	Да	Да
Проверка функционирования	6.3	Да	Нет
Проверка абсолютной погрешности измерения текущего времени	6.4	Да	Нет
Контроль приведенной погрешности измерения абсолютного давления *)	6.5	Да	Да
Контроль абсолютной погрешности измерения температуры	6.6	Да	Да
Контроль относительной погрешности вычисления объема газа при рабочих условиях при преобразовании, обработке входных сигналов от счетчика газа или блока измерительного роторного	6.7	Да	Нет
Контроль относительной погрешности измерения коэффициента приведения объема газа к стандартным условиям **)	6.8	Да	Да
Контроль относительной погрешности вычисления объема газа при стандартных условиях при преобразовании, обработке входных сигналов от счетчика газа или блока измерительного роторного, измерения давления и температуры в диапазонах измерений датчиков давления и температуры *)	6.9	Да	Да
Контроль относительной погрешности вычисления объема газа при стандартных условиях при преобразовании, обработке входных сигналов от счетчиков газа, измерении температуры в диапазоне измерения датчика температуры, при задании среднего значения избыточного давления газа в трубопроводе	6.9	Да	Да
*) Только для корректоров ВЕГА-1 **) Только для корректоров ВЕГА-1.03, ВЕГА-2.03 ***) Только для корректоров ВЕГА-2			

А.1.2 Значение параметров корректоров, которые проверяются при проведении поверки, указаны в эксплуатационной документации на корректора. Для сокращения времени и снижения трудоемкости поверки корректоров, операции первичной поверки допускается совмещать с приемо-сдаточными испытаниями. При отрицательных результатах какой-нибудь операции дальнейшие работы по поверке прекращают до выявления и устранения причин. Оформляется

протокол поверки (рекомендованная форма протокола приведена в приложении Б), в который вносят полученные результаты.

А.2 Средства поверки

А.2.1 При проведении поверки применяют рабочие эталоны (РЭ) и средства измерительной техники (СИТ), указанные в таблице А.2.

Таблица А.2 – Перечень средств поверки

Номер пункта методики поверки	Наименование и тип (условное обозначение) основного или вспомогательного средства поверки; обозначение нормативного документа, регламентирующего технические требования, и (или) метрологические и основные технические характеристики
5.1	Барометр-анероид контрольный М-67 диапазон измерения от 81,3 до 106,65 кПа, границы допустимой погрешности $\pm 106,7$ Па
6.5, 6.7, 6.9	Генератор импульсов Г5-60 диапазон регулирования частоты импульсных сигналов от 10^{-1} до 10^9 Гц, амплитуда импульсов от 1 до 10 В, класс точности 0,5 согласно ДСТУ 3538-97
6.6 - 6.9	Магазин сопротивления Р4831 диапазон изменения сопротивления от 0,01 до 111111,1 Ом, класс точности 0,02 согласно ДСТУ 3712-98
6.5, 6.7, 6.9	Насос гидравлический, диапазон создания давления от 0 до 6,0 МПа
6.3, 6.5, 6.6	Персональный компьютер IBM PC
5.1	Психрометр аспирационный М-34, диапазон измерения относительной влажности от 10 до 100 % при температурах от минус 10 до плюс 40 °С
6.5, 6.7 – 6.9	Рабочие эталоны давления грузопоршневые МП-2,5, МП-6, МП-60 1-го разряда согласно ДСТУ 4007-2001, диапазон измерений от 0,005 до 6,0 МПа, относительная погрешность не больше $\pm 0,02$ %.
5.1	Термометр ртутный ТЛ-4, диапазон измерения температуры от 0 до 50 °С, цена деления 0,1 °С
6.5, 6.7, 6.9	Частотомер электронно-счетный ЧЗ-54, диапазон измерения периода следования импульсов от 0 до 2 с, граница абсолютной погрешности при измерении периода не превышает 0,0000001 с

А.2.2 Все РЭ и СИТ должны быть поверены или аттестованы в установленном порядке, и иметь оттиски или свидетельства о поверке или метрологической аттестации.

При проведении поверки корректора допускается применение других РЭ и СИТ, которые не уступают по своим метрологическим характеристикам указанным.

А.3 Требования безопасности

А.3.1 К проведению поверки допускаются лица, которые прошли инструктаж по технике безопасности и ознакомлены с эксплуатационной документацией (ЭД) корректора, РЭ, СИТ.

При проведении работ по поверке необходимо выполнять правила техники безопасности, которые изложены в ЭД на корректор и в инструкции по технике безопасности на рабочем месте, которая утверждена в установленном порядке.

Все СИТ и РЭ, требующие заземления, должны быть заземлены.

А.3.2 Основные требования и необходимые меры по обеспечению безопасности работ во время проведения поверки:

– условия проведения поверки должны отвечать требованиям, установленным в стандартах безопасности работы: «Правила устройства электроустановок-потребителей», «Правила технической эксплуатации электроустановок потребителей», «Правила техники безопасности при эксплуатации электроустановок-потребителей», «Санитарные правила организации технологических процессов и гигиенические требования к производственному оборудованию № 1042-73»;

– на рабочем месте должна быть обеспечена освещенность (общая и местная) согласно нормам СНиП II-4-79 «Строительные нормы и правила. Естественное и искусственное освещение. Нормы проектирования»;

– лица, проводящие поверку, должны знать принцип действия корректора, его конструкцию, иметь опыт работы в области измерений давления, температуры, расхода и объема газа.

А.4 Условия поверки

А.4.1 При проведении поверки необходимо придерживаться следующих условий:

– температура окружающего воздуха (20 ± 2) °С

– скорость изменения температуры воздуха не больше 5 °С/ч;

– относительная влажность окружающего воздуха не больше 80 % при температуре 25 °С без конденсации влаги;

– электрическое напряжение питания СИТ и РЭ должно соответствовать значениям, приведенным в ЭД конкретных СИТ;

– в помещении, где проводят поверку корректора, не должно быть воздушных и тепловых потоков, а также вибрации, которые имеют влияние на показания СИТ и РЭ.

А.5 Проведение поверки

А.5.1 Подготовка к поверке

А.5.1.1 Перед проведением поверки проводят следующие подготовительные работы:

– проверка наличия действующих свидетельств о поверке (аттестации) используемых СИТ;

– проверка наличия ЭД на поверяемые корректоры;

– проверка наличия средств поверки, указанных в таблице А.2;

– проверка соблюдения условий поверки по разделу А.4;

– подготовка к работе поверяемых корректоров и средств поверки согласно ЭД.

А.5.2 Проверка комплектности, маркировки и внешнего вида

А.5.2.1 При проверке комплектности, маркирования и внешнего вида устанавливают соответствие корректора следующим требованиям:

- комплектность и маркирования должны соответствовать данным, приведенным в паспорте на корректор (проверку комплектности согласно паспорту делают только при выпуске корректора из производства, а целостность пломб - при периодической поверке);
- наличие всех предусмотренных пломб без их нарушения;
- отсутствие дефектов, которые препятствуют чтению надписей, маркировки, отсчета по индикатору корректора;
- отсутствие механических повреждений, коррозии, следов ударов, заусенцев, что влияют на работоспособность корректора и ухудшают его внешний вид.

Результаты проверки занести в пункт 1 протокола поверки. Если не выявлено никаких дефектов, то результаты проверки считать положительными.

А.5.3 Проверка функционирования

А.5.3.1 Подключить компьютер к соединителю «I/O» корректора с помощью кабеля с устройством гальванической развязки. Проверить связь корректора с компьютером. Из клавиатуры корректора проверить правильность индикации значений давления и температуры. Результаты проверки занести в пункт 2 протокола поверки.

Если есть связь с компьютером и на индикаторе корректора отображаются значение давления и температуры, то результаты проверки считать положительными.

А.5.4 Контроль абсолютной погрешности измерения текущего времени

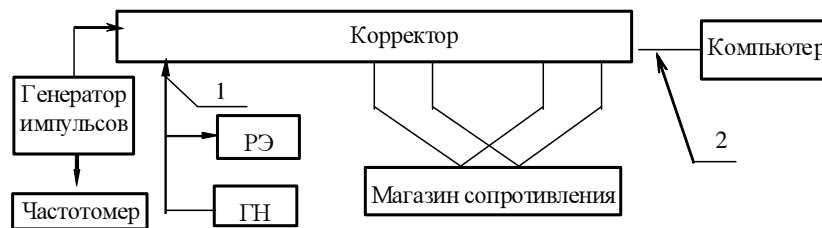
А.5.4.1 Результаты измерений и вычислений заносить в таблицу пункта 3 протокола поверки. Вывести на индикатор корректора показания текущего времени. Зафиксировать значение текущего времени по сигналу точного времени (τ_n). Через сутки зафиксировать значение текущего времени по индикатору корректора в тот же самое время (τ_k) по сигналу точного времени. Вычислить погрешность измерения текущего времени через сутки $\Delta\tau$, с, по формуле

$$\Delta\tau = \tau_n - \tau_k, \quad (\text{А.1})$$

Если значение абсолютной погрешности измерения времени не превышает допустимое значение, приведенное в ЭД, то результаты контроля считать положительными.

А.5.5 Контроль приведенной погрешности измерения абсолютного давления

А.5.5.1 Собрать рабочее место согласно рисунку А.1. Результаты измерений и вычислений заносить в таблицу пункта 4 протокола поверки.



- 1 – соединительная трубка с резьбой М20х1,5;
 2 – кабель с устройством гальванической развязки;
 ГН – насос гидравлический;
 РЕ – рабочий эталон давления.

Рисунок А.1- Схема рабочего места

Задать с помощью гидравлического насоса (ГН) значение давления p_0 , контроль которого вести рабочим эталоном давления (РЭ), снять показания давления с индикатора корректора или компьютера.

Количество заданных значений давления p_0 должно быть не менее 5, по возможности равномерно размещенных в диапазоне измерений датчика давления от p_{\min} до p_{\max} , но обязательно p_{\min} и p_{\max} . Рекомендованный порядок задания давления - от p_{\min} до p_{\max} и от p_{\max} до p_{\min} с выдержкой при значении p_{\max} одной минуты. По результатам измерений вычислить приведенные погрешности измерения давления γ_p , %, для каждого заданного значения давления по формуле

$$\gamma_p = \frac{p - p_0}{p_{\max}} \cdot 100, \text{ де} \quad (\text{А.2})$$

где p – значение давления, измеренное корректором, кгс/см².

За погрешность измерения давления корректором принять максимальное значение погрешности, полученное по результатам всех измерений. Если эта погрешность не превышает допустимое значение, которое приведено в ЭД, то результаты контроля считать положительными.

А.5.6 Контроль абсолютной погрешности измерения температуры

А.5.6.1 Собрать рабочее место согласно рисунку А.1. Результаты измерений и вычислений заносить в таблицу пункта 5 протокола поверки.

А.5.6.2 Поверить термопреобразователя сопротивления корректора согласно методике ГОСТ 8.461-82. За абсолютную погрешность термопреобразователя сопротивления (t_n) принять максимальное значение погрешности, полученное по результатам всех измерений. Абсолютная погрешность термопреобразователя сопротивления (t_n) не должна превышать значения, приведенного в ДСТУ 2858-94.

А.5.6.3 Последовательно задавать магазином сопротивления значения R_0 , соответствующее заданному значению температуры t_0 , и снимать показания с индикатора корректора t_k или компьютера. Заданные значения по возможности должны быть равномерно размещены в диапазоне измерений преобразователя сопротивления от t_{\min} до t_{\max} . Рекомендованный порядок задачи температуры - от t_{\min} до t_{\max} .

По результатам измерений вычислить значение абсолютных погрешностей корректора

при преобразовании входных сигналов от термопреобразователя сопротивления и индикации температуры газа t_k , °С, для каждого заданного значения температуры за формулой

$$\Delta t_k = t_k - t_o \quad (\text{A.3})$$

Вычислить значение абсолютной погрешности измерения температуры Δt , °С, для каждого значения температуры по формуле

$$\Delta t = 1,1 \cdot \sqrt{\Delta t_k^2 + \Delta t_n^2} \quad (\text{A.4})$$

За абсолютную погрешность измерения температуры принять максимальное значение погрешности, полученное по результатам всех измерений. Если абсолютная погрешность измерения температуры не превышает допустимое значение, которое приведено в ЭД, то результаты контроля считать положительными.

А.5.7 Контроль относительной погрешности вычисления объема газа при рабочих условиях при преобразовании, обработке входных сигналов от счетчика газа или блока измерительного роторного

А.5.7.1 Собрать рабочее место согласно рисунку А.1.

Результаты измерений и вычислений заносить в таблицу пункта б протокола поверки.

Ввести в память корректора количество импульсов на 1 м^3 . Снять показания $V_{рн}$ с корректора.

На вход корректора подать от генератора не менее 1000 (N_o) импульсов, одновременно контролируя их количество с помощью частотомера:

- для корректоров ВЕГА-1.01, ВЕГА-2.01, ВЕГА-2.02 частотой не более 2 Гц;
- для корректоров ВЕГА-1.03, ВЕГА-2.03 частотой не более 2 кГц.

Снять значение корректора по объему при рабочих условиях и значение количества импульсов с частотомера. Вычислить объем газа V_{po} , м^3 , по формуле

$$V_{po} = \frac{N_o}{L}, \quad (\text{A.5})$$

где L – количество импульсов на 1 м^3 .

Снять показания объема газа $V_{рк}$, м^3 , с корректора. Вычислить объем газа, измеренный корректором V_p , м^3 , по формуле

$$V_p = V_{рк} - V_{рн} \quad (\text{A.6})$$

Найти относительную погрешность вычисления объема газа при рабочих условиях δ_{vp} , %, при преобразовании, обработке входных импульсных сигналов от счетчика газа или блока измерительного роторного по формуле

$$\delta_{vp} = \frac{V_p - V_{po}}{V_{po}} \cdot 100 \quad (\text{A.7})$$

Если относительная погрешность не превышает допустимое значение, которое приведено в ЭД, то результаты контроля считать положительными.

А.5.8 Контроль относительной погрешности измерения коэффициента приведения к стандартным условиям

А.5.8.1 Собрать рабочее место согласно рисунку А.1. Результаты измерений и вычислений заносить в таблицу пункта 7 протокола поверки.

Величины заданных значений давления p_o и температуры t_o должны быть равномерно размещены в диапазоне измерений датчика давления и температуры от максимального до минимального значений. Ввести в память корректора состав газа. Задать с помощью гидравлического насоса (ГН) значение давления p_o , контроль которого вести рабочим эталоном давления (РЭ), установить магазином сопротивления значения сопротивления R_o , соответствующее заданному значению температуры t_o . Снять значение коэффициента преобразования C_o с индикатора корректора. Вычислить относительную погрешность измерения коэффициента преобразования к стандартным условиям δ_{C1} , %, по формуле

$$\delta_{C1} = \frac{C - C_o}{C_o} \cdot 100 \quad (\text{А.8})$$

Вычислить относительную погрешность измерения коэффициента преобразования к стандартным условиям δ_C , %, по формуле с учетом погрешности термопреобразователя сопротивления

$$\delta_C = \pm 1,1 \cdot \sqrt{\delta_C^2 + \left(\frac{\Delta t_n}{(t_o + 273,15)} \cdot 100 \right)^2} \quad (\text{А.9})$$

За относительную погрешность принять максимальное значение погрешности, полученное по результатам всех измерений. Если относительная погрешность корректора не превышает допустимое значение, которое приведено в ЭД, то результаты контроля считать положительными.

А.5.9 Контроль относительной погрешности вычисления объема газа при стандартных условиях при преобразовании, обработке входных сигналов от счетчика газа или блока измерительного роторного, измерения давления и температуры в диапазонах измерений датчиков давления и температуры

А.5.9.1 Результаты измерений и вычислений заносить в таблицу пункта 8 протокола поверки.

Ввести в память корректора количество импульсов на 1 м^3 (L), физико-химический состав газа, метод расчета коэффициента сжимаемости газа. Для корректоров ВЕГА-1 с помощью ГН создать в датчике давления корректора значения давления p_o , для корректоров ВЕГА-2 ввести

постоянное значение атмосферного давления и среднее значение избыточного давления газа. Для каждого заданного значения давления p_o , устанавливать магазином сопротивления значения сопротивления R_o , соответствующие заданному значению температуры t_o . Снять значение объема газа (V_H) с корректора. На вход корректора подать от генератора не менее 1000 (N_o) импульсов, одновременно контролируя их количество с помощью частотомера:

- для корректоров ВЕГА-1.01, ВЕГА-2.01, ВЕГА-2.02 частотой не более 2 Гц;
- для корректоров ВЕГА-1.03, ВЕГА-2.03 частотой не более 2 кГц.

Снять значение корректора по объему газа при стандартных условиях V_K , m^3 , с индикатора корректора. Вычислить объем газа при стандартных условиях, измеренный корректором V_{II} , m^3 , по формуле

$$V_{II} = V_K - V_H \quad (A.10)$$

Вычислить для заданного состава газа и для каждой пары входных заданных значений давления и температуры значения коэффициента сжимаемости, коэффициента приведения объема газа к стандартным условиям (K_{no}) по формуле

$$K_{no} = \frac{p_o}{0,101325} \cdot \frac{293,15}{273,15 + t_o} \cdot \frac{1}{K_o} \quad (A.11)$$

де p_o – тестовое значение абсолютного давления, МПа;

t_o – тестовое значение температуры газа °С;

K_o – тестовое значение (расчетное) коэффициента сжимаемости, и значение объема при стандартных условиях V_{no} , m^3 , по формуле

$$V_{no} = \frac{N}{L} \cdot K_{no} \quad (A.12)$$

Найти относительную погрешность вычисления объема газа при стандартных условиях δV_{II} , %, корректора при преобразовании, обработке входных сигналов от счетчика газа и термопреобразователя сопротивления, измерении давления по формуле

$$\delta V_{II} = \frac{V_{II} - V_{no}}{V_{no}} \cdot 100 \quad (A.13)$$

Найти относительную погрешность корректора вычисления объема газа при стандартных условиях $\delta V_{СТП}$, %, по формуле

$$\delta V_{СТП} = \pm 1,1 \cdot \sqrt{\delta V_{II}^2 + \left(\frac{\Delta t_n}{(t_o + 273,15)} \cdot 100 \right)^2} \quad (A.14)$$

де Δt_n – абсолютная погрешность термопреобразователя сопротивления, определенная по ДСТУ 2858-94, °С;

t_o – тестовое значение температуры газа °С.

За относительную погрешность корректора вычисления объема газа при стандартных условиях при преобразовании, обработке входных сигналов от счетчика газа или блока измерительного роторного, измерение температуры и давления газа, принять максимальное значение погрешности, полученное по результатам всех вычислений. Если относительная погрешность вычисления объема газа при стандартных условиях при преобразовании, обработке входных импульсных сигналов от счетчика газа или блока измерительного роторного, измерение температуры и давления газа, не превышает допустимое значение, которое приведено в ЭД, то результаты контроля считать положительными.

А.6 Оформление результатов поверки

А.6.1 Результаты поверки заносят в протокол поверки, рекомендованная форма которого приведена в приложении Б.

Положительные результаты поверки средств измерительной техники удостоверяют поверочными таврами на средстве измерительной техники и (или) записью с оттиском клейма в соответствующем разделе ЭД или свидетельством о поверку. Корректор пломбируют согласно требований ЭД.

Если в результате поверки корректор определен не пригодным к применению, поверитель гасит предыдущий оттиск клейма и (или) аннулирует свидетельство или делает соответствующую запись в ЭД. По требованию заявителя выдается справка о непригодности корректора.

Если оттиск клейма или пломба повреждены или свидетельство о поверку утрачено, корректор считается не поверенным.

ПРИЛОЖЕНИЕ Б
(рекомендованное)

РЕКОМЕНДОВАНАЯ ФОРМА ПРОТОКОЛА ПОВЕРКИ

Протокол поверки № _____

Заводський номер коректору ВЕГА-1. ___ зав. № _____.

Умови проведення поверки: $t =$ _____ $P_{атм} =$ _____

Робочі еталони: _____

1. Проверка комплектности, маркирования та зовнішнього вигляду

Відповідає

Не відповідає

(Зайве викреслити)

2. Проверка функціонування

Відповідає

Не відповідає

(Зайве викреслити)

3. Контроль абсолютної похибки вимірювання поточного часу

Дата початку відліку	Покази τ_v , с	Дата закінчення відліку	Покази τ_3 , с	$\Delta\tau$, с

4. Контроль відносної похибки вимірювання абсолютного тиску в діапазоні вимірювання перетворювача тиску

Задане значення p_0 , (кгс/см ²)	Виміряне значення p , (кгс/см ²)		δ_p , %
	↑	↓	
...
Максимальне значення відносної похибки -			

5. Контроль абсолютної похибки вимірювання температури

Характеристика термоперетворювача опору $W_{100} = 1.3850$

Тестове значення t_0 , °C	Задане значення R_0 , Ом	Виміряне значення t_k , °C	Δt_k , °C	Δt_n , °C	Δt , °C
...
Максимальне значення похибки -					

6. Контроль відносної похибки перетворення, обробці входних сигналів від блоку вимірювального роторного, обчислення об'єму газу за робочих умов

L= 4925.85 N₀ = 2000

Задане значення V _{po} , м ³	Виміряне значення		V _p , м ³	δV _p , м ³
	V _{pn} , м ³	V _{pk} , м ³		

7. Контроль відносної похибки вимірювання коефіцієнта приведення до стандартних умов

Тестове значення температури t ₀ , °C	Задане значення		Обчислене значення C ₀	Виміряне значення C	Похибка	
	опору R ₀ , Ом	тиску p ₀ , (кгс/см ²)			δC ₁ , %	δC, %
-12.77	950.0	P _{min}				
0.00	1000.0	P _{сер}				
25.69	1100.0	P _{max}				
Максимальне значення відносної похибки -						

ρ = _____ кг/м³, CO₂= _____ %, N₂= _____ %, Метод - _____

8. Контроль відносної похибки перетворення, обробки входних сигналів від блока вимірювального роторного, вимірювання тиску і температури в діапазонах вимірювань перетворювачів тиску та температури та обчислення об'єму газу за стандартних умов

L= 4925.85 N = _____

Тестове значення температури t ₀ , °C	Задане значення			Обчислене значення об'єму V _{по} , м ³	Виміряне значення об'єму газу		V _з , м ³	δV _з , %
	R ₀ , Ом	p ₀ , (кгс/см ²)	N ₀		V _n , м ³	V _k , м ³		
-12.77	950.0	P _{min}						
0.00	1000.0	P _{сер}						
25.69	1100.0	P _{max}						
Максимальне значення відносної похибки -								%

ρ = _____ кг/м³, CO₂= _____ %, N₂= _____ %, метод - _____

ПРИДАТНИЙ

НЕ ПРИДАТНИЙ

(Зайве викреслити)

Повірник _____ . _____ 20 _____ р.

підпис, прізвище, ініціали

М.П.

ПРИЛОЖЕНИЕ В
(справочное)

ДОСТУПНОСТЬ ОПЕРАЦИЙ В ЗАВИСИМОСТИ ОТ УРОВНЯ ДОСТУПА

Режим	Доступные операции в зависимости от уровня доступа				
	Доступ 0 Любой	Доступ 1 Оператор А, В, С	Доступ 2 Мастер Е, F	Доступ 3 Конфигуратор	Доступ 4 Поверитель
Ввод пароля	Ввод пароля				
Закрыть доступ ?		Возможность закрытия доступа			
Текущая дата и время	<ul style="list-style-type: none"> • При нажатой кнопке «←J» – номер внутреннего ПО корректора • При нажатой кнопке «X» – текущий день недели, сезонное время (зимнее/летнее), установка контрастности индикатора 				
Информация	<ul style="list-style-type: none"> • Заводской номер, P_{МАХ}, тип счетчика, название организации, имя ветки, для заметок, дата инициализации, ресурс батареи 			<ul style="list-style-type: none"> • Заводской номер, P_{МАХ}, дата инициализации, ресурс батареи 	
	<ul style="list-style-type: none"> ○ для заметок 			<ul style="list-style-type: none"> ○ тип счетчика, название организации, имя ветки, для заметок 	
Объем	<ul style="list-style-type: none"> • Vстд, Vраб, Vраб. авр, Vстд. авр за текущий час • Vстд, Vраб, Vраб. авр, Vстд.авр за текущие сутки • Vстд, Vраб, Vраб. авр, Vстд.авр за текущий месяц • предыдущие сутки – просмотр суточного архива - Vраб, Vстд, Vавр, Vc.a, P, T, Kсжим, Kприв, Vсч, Vр+а, Vc+а • vстд общий • показания счетчика 				
Расход	<ul style="list-style-type: none"> • Qстд мгновен., Qраб мгновен. • Q_{РАБ} /5 м. тек. час Q5m) – шкала расхода, разбитая на двенадцать 5-минутных интервала Если в нижней строке на одной из 12-ти позиций стоит символ: <ul style="list-style-type: none"> – «●», то расход в данном 5-минутном интервале был в пределах от порогового до минимального; – «○», то расход в данном 5-минутном интервале был в пределах от минимального до переходного; – «○», то расход в данном 5-минутном интервале был в пределах от переходного до максимального. Отсутствие любого из вышеперечисленных символов говорит о том, что расход в данном 5-минутном интервале был менее порога чувствительности счетчика газа. 				
Измерения, расчеты	<ul style="list-style-type: none"> • Давление, температура, K_{ПРИВ}, K_{СЖИМ} – текущие (мгновенные значения) 				
Состояние	<ul style="list-style-type: none"> • Текущее состояние, накопленное состояние, сброс накопленного состояния 				

Продолжение

Режим	Доступные операции в зависимости от уровня доступа				
	Доступ 0 Любой	Доступ 1 Оператор А, В, С	Доступ 2 Мастер Е, F	Доступ 3 Конфигуратор	Доступ 4 Поверитель
Архивы	<ul style="list-style-type: none"> ● Часовой архив – номер записи, дата и интервал времени <ul style="list-style-type: none"> – Vраб, Vstd, Vавр, Vc.a, P, T, Kсжим, Kприв, Q5m>, Vr+a, Vc+a – И – если индицируется, то в этот час было изменение – В – если индицируется, то в этот час была аварийная ситуация – З/Л – если индицируется, то в этот час был сезонный перевод времени ● Суточный архив – номер записи, число, месяц, год <ul style="list-style-type: none"> – Vраб, Vstd, Vавр, Vc.a, P, T, Kсжим, Kприв, Vсч, Vr+a, Vc+a – И – если индицируется, то в эти сутки было изменение – В – если индицируется, то в эти сутки была аварийная ситуация – З/Л – если индицируется, то в эти сутки был сезонный перевод времени ● Месячный архив – номер записи, месяц, год <ul style="list-style-type: none"> – Vраб, Vstd, Vавр, Vc.a, P, T, Kсжим, Kприв, Vсч, Vr+a, Vc+a – И – если индицируется, то в этот час было изменение – В – если индицируется, то в эти сутки была аварийная ситуация – З/Л – если индицируется, то в эти сутки был сезонный перевод времени ● Архив аварий. (архив аварийных ситуаций) – номер записи, число, месяц, год, время (часы, минуты) <ul style="list-style-type: none"> – Vавр за аварийную ситуацию, Vc.a, название аварийной ситуации, закрытие суток по Vавр и Vc.a ● Архив вмешательств – номер вмешательства, дата и время, когда было вмешательство, кто вмешивался, новое значение изменяемого параметра, старое значение изменяемого параметра ● Оперативн. архив – номер записи, число, месяц, год, время записи – часы, минуты <ul style="list-style-type: none"> – P, T, Kприв, Qраб, Vсч <p>Запись на УПИ-1 ?</p>				

Продолжение

Режим	Доступные операции в зависимости от уровня доступа				
	Доступ 0 Любой	Доступ 1 Оператор А, В, С	Доступ 2 Мастер Е, F	Доступ 3 Конфигуратор	Доступ 4 Поверитель
Газ	<ul style="list-style-type: none"> ● Метод расчета $K_{СЖИМ}$ ● Плотность ● Концентрация CO_2 ● Концентрация N_2 	<ul style="list-style-type: none"> ● Метод расчета $K_{СЖИМ}$ ○ Плотность ○ Концентрация CO_2 ○ Концентрация N_2 		<ul style="list-style-type: none"> ○ Метод расчета $K_{СЖИМ}$ ○ Плотность ○ Концентрация CO_2 ○ Концентрация N_2 	
Счетчик		<ul style="list-style-type: none"> ● Коэффициент преобразов. ● Макс. Расход: Q_{max} ● ПерехРасход: Q_{trn} ● Мин. расход: Q_{min} ● ПорогРасход: Q_{trs} ● Показания счетч. ● $V_{стд}$ ОБЩИЙ ● Зав. номер Счетч. ● Выход счетчика 		<ul style="list-style-type: none"> ○ Коэфф. преобраз. ○ Макс. Расход: Q_{max} ○ ПерехРасход: Q_{trn} ○ Мин. расход: Q_{min} ○ ПорогРасход: Q_{trs} ○ Показания счетч. ○ $V_{стд}$ ОБЩИЙ ○ Зав. номер Счетч. ○ Выход счетчика 	
Установки раб.	<ul style="list-style-type: none"> ● Контрактн. время ● Контрактн. сутки ● Время индикации ● КоррекцияВремени ● Дата Время ● Язык сообщений ● Автоперевод З/Л ● ИнтервалЗаписи Р ● ИнтервалЗаписи Т ● Запись Опер. Арх ● Скорость обмена ● Терминатор ● Адрес в системе 	<ul style="list-style-type: none"> ● Контрактн. время ● Контрактн. сутки ● Дата Время ● Язык сообщений ● Автоперевод З/Л ● ИнтервалЗаписи Р ● ИнтервалЗаписи Т ● Запись Опер. Арх ● Скорость обмена ● Терминатор RS ● Адрес в системе ○ Время индикации ○ КоррекцияВремени 	<ul style="list-style-type: none"> ● Автоперевод З/Л ● Дата Время ● Язык сообщений ○ Контрактн. время ○ Контрактн. сутки ○ Время индикации ○ КоррекцияВремени ○ ИнтервалЗаписи Р ○ ИнтервалЗаписи Т ○ Запись Опер. Арх ○ Скорость обмена ○ Терминатор RS ○ Адрес в системе 	<ul style="list-style-type: none"> ○ Контрактн. время ○ Контрактн. сутки ○ Время индикации ○ КоррекцияВремени ○ Дата Время ○ Язык сообщений ○ Автоперевод З/Л ○ ИнтервалЗаписи Р ○ ИнтервалЗаписи Т ○ Запись Опер. Арх ○ Скорость обмена ○ Терминатор RS ○ Адрес в системе 	

Продолжение

Режим	Доступные операции в зависимости от уровня доступа				
	Доступ 0 Любой	Доступ 1 Оператор А, В, С	Доступ 2 Мастер Е, F	Доступ 3 Конфигуратор	Доступ 4 Поверитель
Установки авар.	<ul style="list-style-type: none"> ● Давл. min. раб. ● Давл. max. раб. ● Давл. по умолч. ● Темп. min. раб. ● Темп. max. раб. ● Темп. по умолч. ● Враб/сут. умолч. ● Сост. Датчиков 	<ul style="list-style-type: none"> ● Давл. min. раб. ● Давл. max. раб. ● Темп. min. раб. ● Темп. max. раб. ⊙ Давл. по умолч. ⊙ Темп. по умолч. ⊙ Враб/сут. умолч. ⊙ Сост. датчиков 	<ul style="list-style-type: none"> ⊙ Давл. min. раб. ⊙ Давл. max. раб. ⊙ Давл. по умолч. ⊙ Темп. min. раб. ⊙ Темп. max. раб. ⊙ Темп. по умолч. ⊙ Враб/сут. умолч. ⊙ Сост. датчиков 		
Проверка					Разрешена
Инсталляция	<ul style="list-style-type: none"> ● Температура Ст.У. ● Давление Ст.У. ● Единица давления ● Qmin, при Q < Qmin ? ● Учет Qmin < Q < Qtrn ● Тип термопреобр. 	<ul style="list-style-type: none"> ● Температура Ст.У. ● Давление Ст.У. ● Единица давления ⊙ Qmin, при Q < Qmin? ⊙ Учет Qmin < Q < Qtrn ● Тип термопреобр. 	<ul style="list-style-type: none"> ● Температура Ст.У. ● Давление Ст.У. ⊙ Единица давления ⊙ Qmin, при Q < Qmin? ⊙ Учет Qmin < Q < Qtrn ● Тип термопреобр. 	<ul style="list-style-type: none"> ⊙ Температура Ст.У. ⊙ Давление Ст.У. ⊙ Единица давления ⊙ Qmin, при Q < Qmin? ⊙ Учет Qmin < Q < Qtrn ⊙ Тип термопреобр. 	
Смена пароля		Возможность смены пароля			
<ul style="list-style-type: none"> ● – возможность только просмотра параметра; ⊙ – возможность изменения параметра 					

Для считывания данных с корректора и распечатки отчетов на ПЭВМ использовать программу «KplgRn».

При просмотре информации необходимо руководствоваться перечнем сокращений:

Vраб – объем газа при рабочих условиях;

Vстд – объем газа при стандартных условиях;

Vавр – объем газа при рабочих условиях при аварийных ситуациях;

Vс.а – объем газа при стандартных условиях при аварийных ситуациях;

Vр+а – суммарное значение объема газа при рабочих условиях при штатной и аварийной работе;

Vс+а – суммарное значение объема газа при стандартных условиях при штатной и аварийной работе;

P – значение давления;

T – значение температуры;

Kсжим – коэффициент сжимаемости;

Kприв – коэффициент приведения;

Q – расход газа;

Vсч. – показание счетчика газа;

min – минимальное значение параметра;

max – максимальное значение параметра.