

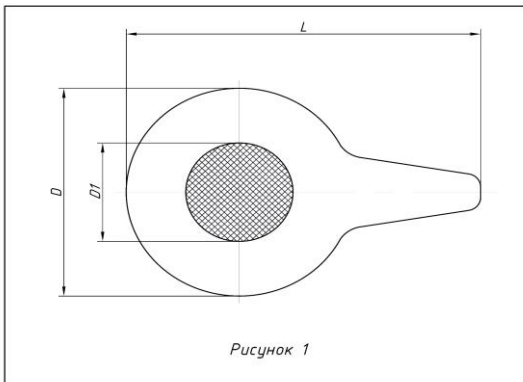
**ПРОКЛАДКИ ПЛОСКІ З ФІЛЬТРУЮЧИМИ ЕЛЕМЕНТАМИ**

Прокладка плоска з фільтруючим елементом ППФ (далі по тексту - ППФ) використовується в якості ущільнення при монтажі лічильників газу, а також використовується для очистки природного газу по ДСТУ 5542-87 від механічних частинок в газових розподільчих мережах низького і середнього тиску. ППФ встановлюється на вході перед лічильником газу, но також при необхідності може бути встановлена ще одна ППФ на виході з лічильника.

**1 Основні технічні характеристики**

Типи ППФ приведені в таблиці №1.  
Таблиця №1.

Позначення	Тип фланцевого присіднання	Розмір комірки фільтрувального елемента, мкм	Розмір, мм не більш		
			D	D1	L
ППФ-32-16-250	DN32 PN16	250	76	36	97
ППФ-32-16-450		450			
ППФ-40-16-250	DN40 PN16	250	92	45	124
ППФ-40-16-450		450			
ППФ-50-16-250	DN50 PN16	250	107	55	133
ППФ-50-16-450		450			
ППФ-65-16-250	DN65 PN16	250	127	73	163
ППФ-65-16-450		450			
ППФ-80-16-250	DN80 PN16	250	142	85	182
ППФ-80-16-450		450			
ППФ-100-16-250	DN100 PN16	250	162	104	217
ППФ-100-16-450		450			
ППФ-125-16-250	DN125 PN16	250	192	129	247
ППФ-125-16-450		450			
ППФ-150-16-250	DN150 PN16	250	217	154	272
ППФ-150-16-450		450			



Максимальне робочий тиск для ППФ - 1,6 МПа.

Діапазон робочих температур від мінус 40 до плюс 50°C.

Втрата тиску на фільтруючому елементі, не більше - 250 Па.

Матеріал фільтруючого елемента - 12X18N10T.

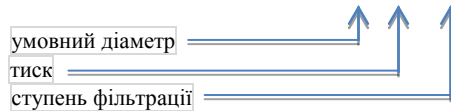
Рекомендована періодичність заміни ППФ - не частіше 1 раз в 180 днів. Після заміни ППФ підлягає утилізації. Габаритні розміри приведені в «таблиці 1» «рисунок 1»

**2 Комплектність**

В комплект поставки входить:

- прокладка плоска с фільтруючим елементом ППФ згідно замовлення;
- паспорт ТУ У 26.5-30859718-002:2020

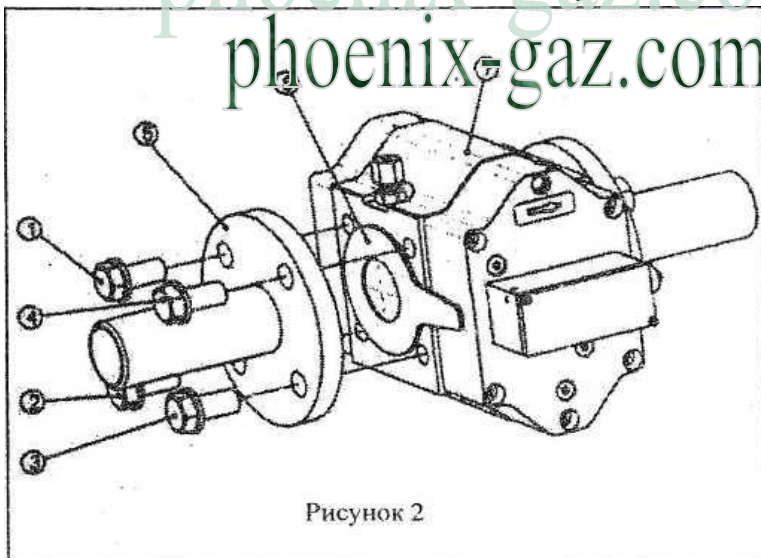
**Приклад умовного позначення ППФ - 50 - 16 - 250**



**3 Свідоцтво про приймання**

Прокладка плоска з фільтруючим елементом ППФ \_\_\_\_\_, заводський номер \_\_\_\_\_ відповідає технічним вимогам даного паспорту і визнана придатною до експлуатації. З питань реклаमाції та побажань споживач може звертатися до виробника ТОВ «Фенікс» Україна, м. Київ, тел. (044) 224-43-77 e-mail: info@phoenix-gaz.com

Дата виготовлення \_\_\_\_\_ 2023. Представник ВТК \_\_\_\_\_ (підпис) Штамп ВТК \_\_\_\_\_



**4 Порядок монтажу ППФ**

4.1 Схема монтажу ППФ показана на **рисунок 2**.

4.2 Монтаж ППФ здійснюється наступним чином:

- Наживити на фланець лічильника через фланець 5 трубопроводу болти з шайбами **1,2,3**.

- Між фланцем трубопроводу і фланцем лічильника встановити фільтр (ППФ) **6**, утримуючи ППФ за ручку, до упору у болти **1,2,3**. Це приведе до само центрування фільтра по відношенню до вхідного отвору лічильника.

- Наживити на фланець лічильника через фланець 5 трубопроводу болт с шайбою **4**.

- Провести затяжку болтів **1,2,3,4**. Затяжку болтів виконувати наступним чином: по **2-3** вітка в наступній послідовності: **1,3,2,4, 1,3, 2,4** і так далі. до повної затяжки болтів. Максимальний момент затяжки болтів 20-30 Нм.

4.3 Можливий монтаж ППФ між двома фланцями без установки лічильника. Порядок монтажу аналогічний приведені в п.4.2.

**УВАГА! ГЕРМЕТИЧНІСТЬ ППФ ЗАБЕЗПЕЧУЄТЬСЯ ЛІШЕ ПРИ РІВНОМІРНОМУ ЗАТЯГУВАННІ БОЛТІВ!**