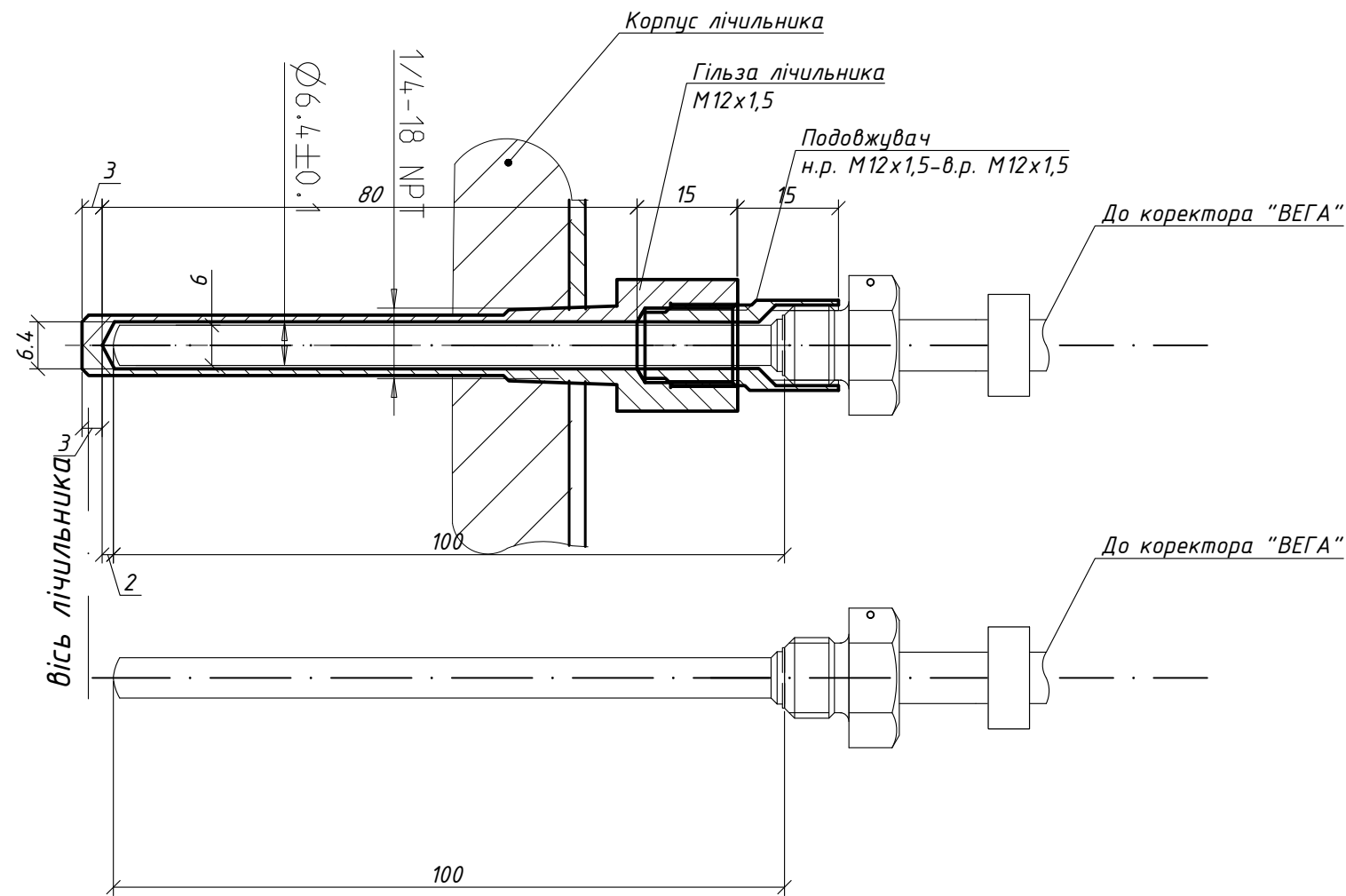
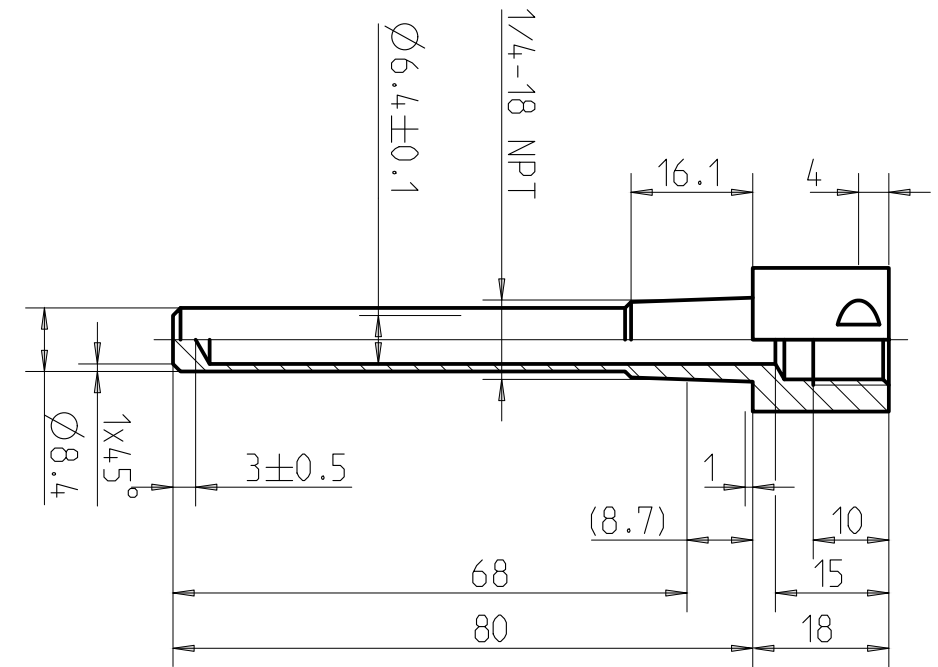


Гільза в лічильнику під ПТ-1-Д



Гільза Delta Compact



Подовжувач M12x1,5

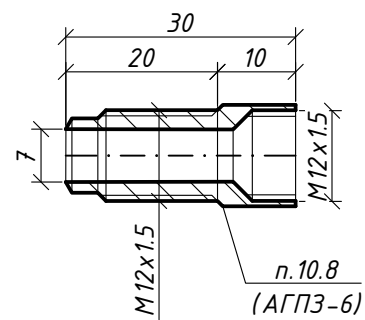
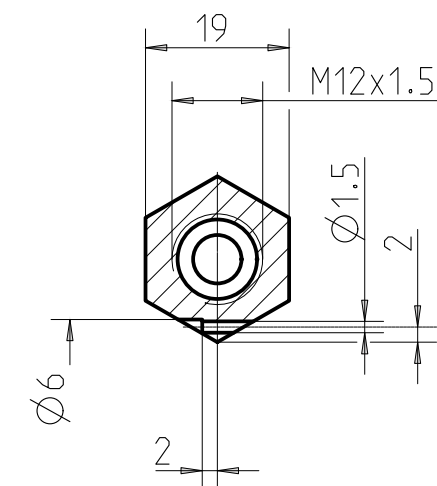


Схема пломбування роз'ємних з'єднань

Гільза план



1. Передбачити отвори для пломбування згідно схеми пломбування роз'ємних з'єднань.
2. Гільзу контрольного термометра заповнити термопастю.

Специфікація обладнання

Позиція	Позначення	Найменування	Кількість	Маса один кг	Примітка
10.3		Подовжувач різьби M12x1,5, вн/зов. для термоперетворювача опору	1		
