

Инструкция по эксплуатации
Ротационный счетчик газа
Тип RABO

Návod na používanie
Rotačný piestový plynomer
Typ RABO

Návod k obsluze a údržbě
Rotační pístový plynoměr
Typ RABO

Русский

Slovenčina

Čeština



Инструкция по эксплуатации Ротационный счетчик газа

Тип RABO



RABO G16-G250

Содержание

1. Персонал	6
2. Правовые свидетельства	6
3. Назначение и область применения	6
4. Технические характеристики	8
5. Место использования	10
6. Монтажное положение и направление потока	11
7. Монтаж / подключение	11
8. Техническое обслуживание и смазка	13
9. Запуск в эксплуатацию	14
10. Вывод из эксплуатации	14
11. Функциональная проверка	14
12. Датчики импульсов	15
13. Точка измерения давления	16
14. Точки измерения температуры	16
15. Конструктивные исполнения счетных механизмов	17
16. Инкодер Absolut ENCODER S1D	18
17. Уход и чистка	20
18. Утилизация и охрана окружающей среды	20
19. Приложение А (допуски по АТЕХ)	21
20. Приложение В (использованные синтетические материалы)	22
21. Приложение С (свидетельство о соответствии)	23

1. Персонал

Эта **инструкция предназначена для персонала**, который благодаря своей подготовке и опыту располагает достаточными профессиональными знаниями и умениями в области энергии газоснабжения (например, в Германии, в соответствии с рабочими листами 492 и 495 DVGW или аналогичных технических правил).

2. Правовые свидетельства

- Свидетельство о соответствии – см. приложение С.
- Срок действия калибровки – определяется предписаниями соответствующей страны, в которой используется ротационный счетчик газа.
- Калибровка ротационного счетчика газа действительна только до истечения срока ее действия. После этого ротационные счетчики газа не могут быть больше использованы для целей, для которых обязательна их поверка.

3. Назначение и область применения

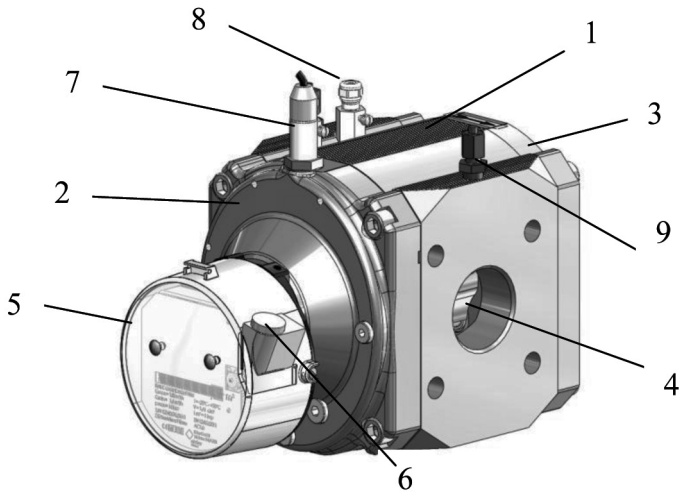
Это изделие предназначено для **эталонного** измерения объема

- горючих газов: природного газа / городского газа / бутана
- негорючих газов: воздуха / азота / инертных газов
- и пригодно для использования во взрывоопасных зонах категории 2 (зона 1) класса **EX II 2 G c IIC**.

Другие области применения / рабочая среда – по запросу.

Это изделие **не предусмотрено** для

- измерения объема агрессивных газов, напр., производных метана, загрязненного газа, кислорода, ацетилена, водорода.



- | | | | |
|---|----------------------------|---|----------------------------------|
| 1 | Корпус счетчика | 6 | Низкочастотный датчик импульсов |
| 2 | Передняя крышка корпуса | 7 | Высокочастотный датчик импульсов |
| 3 | Задняя крышка корпуса | 8 | Точка измерения температуры |
| 4 | Поршень | 9 | Точка измерения давления |
| 5 | Головка счетного механизма | | |

Отдел сервиса **фирмы Elster-Instromet (тел. +49 (0)6134-605-0 / -346)** в любой момент готов оказать поддержку при запуске в эксплуатацию, техническом обслуживании или установке напр., инкодеров, датчиков импульсов или электронных корректоров.

4. Технические характеристики

Ротационный счетчик газа по норме EN 12480

DN (mm)	Тип G	Qmax (m ³ /h)	Qmin (m ³ /h) Qt (m ³ /h)							
			1:160	1:130	1:100	1:80	1:65	1:50	1:30	1:20
32	16	25	-	-	-	-	-	-	0,8 3,75	1,3 5
32	25	40	-	-	-	-	0,6 2	0,8 4	1,3 6	2 8
32	40	65	-	-	0,6 3,25	0,8 3,25	1 3,25	1,3 6,5	2 9,75	3 13
32	65	100	0,6 5	0,8 5	1 5	1,3 5	1,6 5	2 10	3 15	5 20
40	16	25	-	-	-	-	-	-	0,8 3,75	1,3 5
40	25	40	-	-	-	-	0,6 2	0,8 4	1,3 6	2 8
40	40	65	-	-	0,6 3,25	0,8 3,25	1 3,25	1,3 6,5	2 9,75	3 13
40	65	100	0,6 5	0,8 5	1 5	1,3 5	1,6 5	2 10	3 15	5 20
50	16	25	-	-	-	-	-	-	0,8 3,75	1,3 5
50	25	40	-	-	-	-	0,6 2	0,8 4	1,3 6	2 8
50	40	65	-	-	0,6 3,25	0,8 3,25	1 3,25	1,3 6,5	2 9,75	3 13
50	65	100	0,6 5	0,8 5	1 5	1,3 5	1,6 5	2 10	3 15	5 20
50	100	160	1 8	1,3 8	1,6 8	2 8	2,5 8	3 16	5 24	8 32
80	100	160	1 8	1,3 8	1,6 8	2 8	2,5 8	3 16	5 24	8 32
80	160	250	1,6 12,5	2 12,5	2,5 12,5	3 12,5	4 12,5	5 25	8 37,5	13 25
80	250	400	2,5 20	3 20	4 20	5 20	6 20	8 40	13 60	20 80
100	160	250	1,6 12,5	2 12,5	2,5 12,5	3 12,5	4 12,5	5 25	8 37,5	13 25
100	250	400	2,5 20	3 20	4 20	5 20	6 20	8 40	13 60	20 80

Тип	RABO
Типоразмер:	G 16 до G 250
Номинальный диаметр:	DN 32 до DN 100
Номинальные давления:	PN 16 или CLASS 150
Температурные диапазоны: – Газа / Окружающей среды / Складирования – Газа / Окружающей среды / Складирования (MID)	-25 °C до +70 °C -40 °C до +70 °C
Материал корпуса:	Чугун с шаровидным графитом или алюминий
Механические условия окружающей среды	M1

Датчики импульсов

Низкочастотный датчик импульсов E1 (геркон)	Датчик импульсов фирмы Wiegand	Высокочастотный датчик импульсов (по норме EN 60947-5)
$U_i = 24 \text{ V}$	$U \leq 30 \text{ V}$	$U_{\text{непн}} = 8 \text{ VDC}$
$I_i = 50 \text{ mA}$	$I \leq 100 \text{ mA}$	$I \geq 3 \text{ mA}$ (разомкнутый)
$P_i = 0,25 \text{ VA}$	$P \leq 600 \text{ mW}$	$I \leq 1 \text{ mA}$ (замкнутый)
$R_i = 100 \Omega$ (добавочное сопротивление)		$R_i = 1 \text{ k}\Omega$

Инкодер Absolut ENCODER S1D

	Инкодер Absolut ENCODER S1D счетный механизм
Число счетных механизмов	2
Число цифровых роликов на счетный механизм	8
Температурный диапазон	-25°C до +60°C
Класс защиты	IP 67
Интерфейсы с допуском ATEX	NAMUR (II 2 G EEx ia IIC T4) или SCR/SCR+ (II 2 G EEx ib IIB T4) или M-BUS (без ATEX)
Низкочастотный датчик импульсов	устанавливается опционально или дооснащается INS-10, -11, -12 $U_i = 24 \text{ V}$, $I_i = 50 \text{ mA}$, $P_i = 0,25 \text{ VA}$, $R_i = 100 \Omega$ (добавочное сопротивление)

5. Место использования

При применении

- оборудования для подмешивания **одорантов** или
- **магнитных клапанов**,

установку такого оборудования необходимо производить только **после счетчика по направлению движения газа**. В противном случае счетчик может быть поврежден.

В **потоке** газа, проходящего через счетчик, **не должны присутствовать колебания и пульсации** в целях исключения ошибки измерения.

Для **обеспечения надежной работы** счетчика, включая его дополнительные устройства, обязательным условием является его эксплуатация при указанных на его типовой табличке **рабочих условиях и условиях окружающей среды**.

Размер поперечного сечения твердых частиц, находящихся в измеряемом газе, **не должен превышать 50 мкм**. Измеряемый газ должен быть **сухим**. В противном случае счетчик может быть поврежден.

Для защиты счетчика газа в новых установках рекомендуем встраивание фильтра грубой очистки (коническое сито размерами ячеек 250мкм).

6. Монтажное положение и направление потока

Поток в ротационном счетчике газа типа RABO может протекать как в горизонтальном, так и в вертикальном направлении. Поршневые **штоки** и **цифровые колеса** счетного механизма всегда должны быть направлены **горизонтально**. Для обеспечения оптимального считывания показаний в различных монтажных и рабочих положениях головка счетчика может быть повернута до 355°.

7. Монтаж / подключение

Предупреждение! Учитывая **опасность взрыва из-за электростатических зарядов** пластмассовая крышка счетного механизма **никогда не должна чиститься сухой тканью!** Всегда используйте хорошо увлажненную водой ткань!

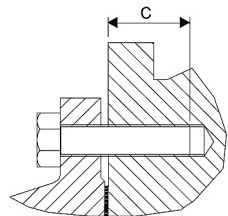


Перед монтажом счетчика необходимо:

- удалить со счетчика **защитные кожухи и пленки**;
- убедиться в отсутствии следов **транспортных повреждений** на счетчике и принадлежностях;
- проверить легкость вращения поршней в измерительной камере (напр., при обдуве);
- проверить комплектность поставки (например, штекерных соединителей, масла для первого наполнения).

Для монтажа Вам потребуются

- подходящие для измеряемого газа уплотнения;
- для встраивания счетчика в трубопровод следует использовать винты по норме DIN 931. Длина винтов должна быть выбрана так, чтобы обеспечивалась глубина их вкручивания „С“ на 16 -22 мм. Максимальный рекомендуемый момент затягивания приведен в таблице.



DN		Размер винтов	Количество винтов на счетчик	Максимальный момент затягивания Нм
32	PN 10/16	M16	8	50
	CLASS 150	M12	8	35
40	PN 10/16	M16	8	60
	CLASS 150	M12	8	40
50	PN 10/16	M16	8	60
	CLASS 150	M16	8	50
80	PN 10/16	M16	16	55
	CLASS 150	M16	8	85
100	PN 10/16	M16	16	60
	CLASS 150	M16	16	60

При последующем монтаже **счетчика**:

- следите за герметичностью соединения,
- используйте принадлежности, входящие в комплект поставки,
- встраивайте счетчик только в **направлении движения потока** (в соответствии с нанесенной стрелкой на корпусе счетчика или счетной головки S1D),
- не создавайте **механические напряжения**,
- оси поршней должны находиться в **горизонтальном положении**. Контролировать с помощью ватерпаса,
- при вставке уплотнительных прокладок следите за тем, чтобы они были **концентрично выровнены** и не выступали внутрь газопровода,
- обеспечьте защиту от внешних воздействий.

Если при заказе указывается положение встраивания или эксплуатации, то на заводе-изготовителе все компоненты монтируются в соответствии с учетом этого положения встраивания.

При **последующем вертикальном встраивании**, возможно, понадобится повернуть на 90° остальные компоненты, напр. электронный корректор.

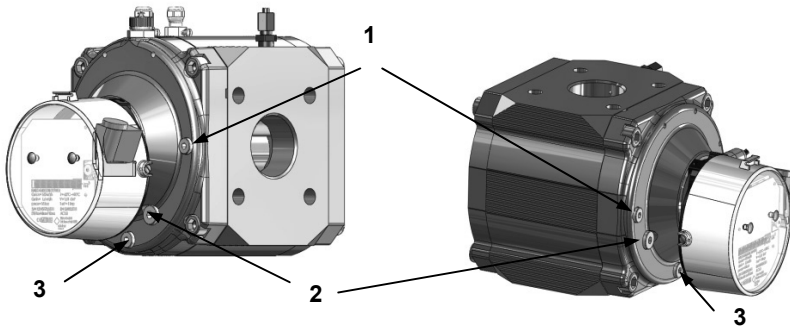
Для проведения подобных изменений мы рекомендуем обратиться в **отдел сервиса фирмы Elster-Instromet (тел. +49 (0)6134-605-0 / -346)**.

8. Техническое обслуживание и смазка

- Используйте только **оригинальные запасные части фирмы Elster-Instromet.**
- **Перед запуском** в эксплуатацию следует **наполнить счетчик маслом.**
- Перед заполнением маслом надо **снять давление** со счетчика.
- Необходимое для работы количество масла и шприц для наполнения входят в комплект поставки счетчика.
- Используйте масло сорта Shell Morlina S2 BL10 (инспекционный набор с идент. номером 73016605 или 73014893).
- На передней стороне счетчика имеется два маслonaполнительных и маслоспускных отверстия (M10) и одно масломерное отверстие (M12).
- Выкрутите маслonaполнительный патрубок (M10) и масломерный патрубок (M10) из передней крышки корпуса.
- Медленно наполните счетчик маслом с помощью шприца. Уровень масла правильный, если масло виднеется на резьбе масломерного отверстия. Требуемое количество масла зависит от положения встраивания счетчика, ориентировочные значения приведены в таблице ниже.

Направление потока	G 16 до G 100	G 160 до G 250
горизонтальное	25	25
вертикальное	100	150

Ориентировочные значения количества масла при запуске в эксплуатацию и при замене масла для счетчика в мл.



1 = Маслonaполнительный патрубок 2 = Масломерный патрубок 3 = Маслоспускной патрубок

- Опять закройте маслonaполнительное и масломерное отверстие (уплотнение посредством кольца круглого сечения).
- После ввода в эксплуатацию измерительный прибор **не требует** никакого особого техобслуживания или **проверки уровня масла.** Обязательно меняйте масло **максимум через 5 лет.**
- **Никогда не транспортируйте ротационный счетчик газа, наполненный маслом.**
- Перед транспортировкой счетчика обязательно слейте масло (напр., при отправке счетчика на ремонт), иначе оно может попасть в измерительную камеру и **повредить** счетчик.

9. Запуск в эксплуатацию

Чтобы не повредить счетчик необходимо:

- **медленно наполнять** установку газом до достижения рабочего давления;
- **скорость повышения давления** газа в газопроводе не должна превышать 350 мбар/с; для наполнения следует использовать байпасный трубопровод (рекомендация: диаметр трубы 12 мм);
- не допускать даже кратковременного увеличения давления за пределы **верхней границы** диапазона измерения;
- произведите проверку **герметичности!**

Внимание! После монтажа счетчика на газопровод, в рабочем газе некоторое время может содержаться частички грязи, окалины после проведения сварочных работ на газопроводе, мелкая металлическая стружка и другие посторонние частицы.

Поэтому обязательно вмонтируйте фильтр грубой очистки (напр., коническое сито), чтобы исключить возможность повреждения поршня. **Не забудьте** удалить фильтр грубой очистки спустя приблизительно 4 – 6 недели, т.к. возможно засоренный к этому времени фильтр может создавать препятствие для потока газа.

10. Вывод из эксплуатации

- Медленно сбросьте давление (350 мбар/с).
- Рассоединяйте резьбовое соединение только после того, как рабочее давление опустится до нуля.
- Демонтируйте счетчик только при отсутствии давления в трубопроводе.

11. Функциональная проверка путем измерения потери давления

По результатам измерения потери давления можно легко судить о правильности функционирования ротационного счетчика. Если потеря давления увеличилась более чем на 50 % по сравнению со значением при первом запуске в эксплуатацию, то возможно, напр., наличие загрязнения измерительной камеры, ведущее к ошибочным показаниям. При сверке потерь давления следует учитывать нагрузку и рабочее давление.

При запуске в эксплуатацию рекомендуется измерять потери давления в нескольких точках протекания потока газа и протоколировать эти данные вместе с текущим рабочим давлением. Если при последующих проверках текущий расход и рабочее давление отличаются от исходных значений, то на основе исходных данных может быть рассчитана ожидаемая потеря давления. Потеря давления пропорциональна абсолютному давлению (p_{abs}) и квадрату расхода (Q).

$$\Delta p \sim p_{abs} \cdot Q^2$$

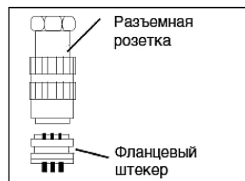
12. Датчики импульсов

Для **формирования импульсов** пропорционально измеренному объему газа для других внешних устройств (напр., электронных корректоров) сбоку крышки счетного механизма могут быть прикреплены **низко-частотный датчик импульсов** (типа IN-S) или **датчик импульсов** фирмы **Wiegand** (типа IN-W). Вмонтируйте их (если потребуется) следующим образом:

- вставьте обе направляющие датчика импульсов в направляющий паз на крышке счетного механизма до появления слышимого щелчка;
- задействуйте **контакты** на штекерном разъеме в соответствии с назначением выводов на счетчике /датчике импульсов;



- Для диапазона более высоких частот можно использовать (опционально) **высокочастотный датчик импульсов** (типа А1К). Высокочастотные датчики импульсов прикручены в крышке корпуса счетчика для обеспечения герметичности. Параметры импульсов встроенного импульсного датчика указаны на счетчике.
- Подключите внешнее устройство посредством распайки электро монтажа) контактов штекерного разъема в соответствии с их назначением. Назначение выводов для присоединения импульсного датчика 5(+) и 6(-). Расположение выводов указано, если смотреть сверху на контактные выводы встроенного фланцевого штекера.
- Используйте **экранированный кабель** для присоединения к внешнему устройству (в соответствии с нормой DIN 60079-14).



Предупреждение! Все датчики импульсов имеют искробезопасное исполнение, и в случае их использования во **взрывоопасных зонах** их можно подключать только к **искробезопасным электрическим цепям**. Барьеры искробезопасности должны соответствовать требованиям типа взрывозащиты **Ex ib IIC** (смотрите

также обозначение в приложении А). Кроме того, прибор нельзя подключать к источникам экстремального тепла или экстремального холода, температура которых могла бы привести к выходу за пределы предусмотренного для прибора допустимого диапазона окружающей среды $T_{amb} = -40^{\circ}\text{C} \dots +70^{\circ}\text{C}$.

13. Точка измерения давления

Для присоединения, например, датчика давления, на корпусе счетчика предварительно смонтировано прямое резьбовое штуцерное соединение по норме DIN 2353.

Патрубок для измерения давления обозначен буквами p_m и предназначен для присоединения стальных труб диаметром $d = 6$ мм по норме DIN EN 10305-1 (напр., из стали сорта E 235).

Внимание: не присоединяйте это резьбовое штуцерное соединение к **трубам из нержавеющей стали** или к **трубам из цветных металлов**.

Примечание: мы рекомендуем использовать оригинальные резьбовые трубные соединения фирмы Parker-Ermeto. Рабочая надежность гарантируется в случае, если материал резьбового соединения подходит к материалу трубы. Для проведения подобных изменений и установки дополнительных устройств мы рекомендуем обратиться в **отдел сервиса фирмы Elster-Instromet** (тел. +49 (0)6134-605-0 / -346).

14. Точки измерения температуры

Для измерения температуры газа в корпусе счетчика возможна установка максимально двух термодатчиков.

На результаты измерения температуры в измерительных системах, установленных на открытом воздухе, может оказать влияние температура окружающей среды. По этой причине **измерительные элементы**, находящиеся за пределами трубопровода, следует в **достаточной степени изолировать** от термического воздействия окружающей среды. Для достижения оптимальной теплопередачи, следует, кроме прочего, наполнить гильзы(у) для установки термодатчиков термопроводящей жидкостью или пастой.



Если в корпусе счетчика не предусмотрены точки для измерения температуры, то **измерение температуры** должно производиться в трубопроводе **перед ротационным счетчиком газа** на расстоянии до 3 x DN от него.

15. Конструктивные исполнения счетных механизмов

Счетчик может быть оснащен счетными механизмами в различных конструктивных исполнениях:

Головка счетного механизма S1V

- представляет собой стандартное исполнение с 8-разрядным механическим роликовым счетным механизмом;
- фронтальное считывание показаний;
- может быть повернута вокруг оси до 355°;
- возможна установка на открытом воздухе;
- разработана для использования низкочастотного датчика импульсов, который может быть подсоединен к S1 снаружи. Датчик импульсов может быть заменен на месте.



Головка счетного механизма S1

- обладает теми же свойствами, что и головка счетного механизма S1V;
- универсальна для считывания показаний.

Головка счетного механизма S1D

- обладает теми же свойствами, что и головка счетного механизма S1V;
- оснащена двумя 8-разрядными механическими роликовыми счетными механизмами (в зависимости от направления движения потока один счетный механизм закрывается);
- счетчики с головкой S1D могут встраиваться в различных положениях.



Головка счетного механизма MI-2

- универсальна для считывания показаний
- проворачивается вокруг своей оси до 355°
- алюминиевая крышка счетного механизма
- оснащена одним вертикальным или горизонтальным механическим приводом в соответствии с требованиями EN 12480
- подготовлена для наружного подсоединения или замен низкочастотного датчика,
- оснащен поглотителем влажности. Срок службы зависит от условий эксплуатации (минимально 12 месяцев), Поглотитель влажности заменить, если цвет бумажного кольца изменится с синего на розовый.



16. Инкодер Absolut ENCODER S1D

- обладает теми же свойствами, что и головка счетного механизма S1D;
- может использоваться в счетчиках газа в качестве главного счетного механизма;
- может служить в качестве насадки (датчик) для счетчиков с механическим отводом (исполнение головки счетного механизма MI-2);
- инкодер подходит для подключения к вторичным дополнительным устройствам (электронный корректор, память данных или шинная система) во взрывоопасных зонах (см. таблицу «Технические характеристики»). Для этого подключенный к клеммной коробке прибор должен иметь как минимум следующий допуск в качестве рабочего средства:
[EEx ia IIC] для исполнения с интерфейсом Namur;
[EEx ib IIC] для исполнения с интерфейсом SCR- и SCR Plus.
 Исполнение с интерфейсом M-шины не имеет допуска по ATEX!

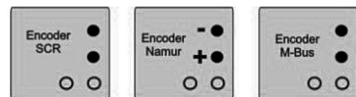


Присоединение насадки Absolut ENCODER S1D к механическому отводу счетчика

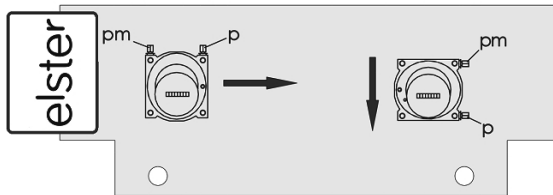
- Вставьте насадку присоединительным патрубком на механический отвод приводного прибора (Например, MI-2, внимание: необходимо удалить стальное кольцо присоединительного наконечника).
- Зафиксируйте насадку инкодера от возможного вытаскивания с помощью предохранительного винта.
- При использовании насадки, подлежащей калибровке, следует опломбировать предохранительный винт.

Подключение инкодера

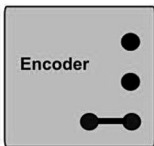
- Используйте для электрического подключения только экранированный кабель (DIN EN 60079-14) и следите за правильностью подсоединения выводов (смотрите наклейку рядом с крышкой клеммной коробки).
- При подключении интерфейса Namur убедитесь, что двухпроводное соединение имеет правильную полярность. Интерфейсы M-Bus, SCR и SCR-Plus не зависят от полярности подключения.



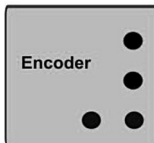
- Имеется возможность наложить экран и присоединить его кабелем к корпусу счетчика или к трубопроводу. Перед этим обязательно проверьте, допускает ли используемая система заземления двустороннее подключение экрана к земле (образование земляных контуров и разности потенциалов заземления).
- Использование двух нижних клемм в присоединительной коробке кодирующего счетного механизма определяет направление движения потока газа:



Нижние клеммы перемкнуты (состояние поставки): активирован **верхний** счетный механизм. Направление движения потока: **снизу вверх** или **справа налево**.



Нижние клеммы свободны: активирован **нижний** счетный механизм. Направление движения потока: **слева направо** или **сверху вниз**.



Для формирования импульсов для внешних устройств (напр., для электронных корректоров) может быть насажен **датчик импульсов** (НЧ типа). Его монтаж (если это необходимо) производится, как это было описано выше в п. 12.

17. Уход и чистка

- Загрязнения на счетчике очищайте только влажной тряпкой.
- Не очищайте счетчик и его принадлежности с помощью растворителей.
- Допускается использование только неагрессивных чистящих средств.

18. Утилизация и охрана окружающей среды

Фирма Elster-Instromet сократила до минимально необходимого транспортировочную упаковку измерительных приборов. При ее выборе постоянно учитывается возможность ее использования в качестве вторсырья. Используемые картонные изделия являются вторичным сырьем для производства картона и бумаги. **Пенопластовая упаковка Instapak® является утилизируемой** и может служить **вторсырьем**.

Пленки и затяжные ленты также изготавливаются из утилизируемой пластмассы. Для фирмы Elster-Instromet последующая утилизация является составной частью разработки изделий. При выборе материалов также учитываются возможность их использования в качестве вторичного сырья, возможность демонтажа и отделения материалов и компонент

друг от друга, а также опасность для окружающей среды и здоровья человека при утилизации и депонировании в качестве мусора. Ротационные счетчики газа содержат большей частью компоненты из металлических материалов, которые могут быть снова переплавлены на сталеплавильных или металлургических предприятиях и благодаря этому

практически безгранично вторично используются. Список используемых синтетических материалов приведен в приложении В, таким образом заранее подготовлены сортировка и разделение материалов для их последующей утилизации.

Входящее в комплект поставки масло сорта Shell Morlina S2 BL 10 (минеральное масло) имеет красный цвет (доля красящего вещества 10 мл / 100 л масла) и должно, как и все минеральные масла (напр., масла для автомобильных двигателей), утилизироваться с учетом требований охраны окружающей среды.

19. Приложение А

Используемые в ротационных счетчиках газа датчики импульсов имеют собственный допуск по АТЕХ (допуск по взрывозащите) и обозначены в соответствии со следующей таблицей:

Датчик импульсов Тип	Обозначение сенсоров	Свидетельство ЕС для промышленного образца Директива 94/9/EG Обозначение датчика импульсов	Изготовитель
НЧ датчик импульсов IN-S.. E1	Геркон	TÜV 03 ATEX 2123 Взрывозащитное обозначение:  II 2 G Ex ia IIC T4 Gb EN 60079-0: 2009 EN 60079-11: 2007	Elster GmbH 55252 Mainz-Kastel Германия
IN-W11	Датчик фирмы Wiegand, магнитный датчик Series 2000	FTZÚ 04 ATEX 0277 Взрывозащитное обозначение:  II 2 G EEx ia IIC T6/T4	Elster s.r.o. 91601 Stará Turá Словакия
		TÜV 01 ATEX 1776 Взрывозащитное обозначение:  II 2 G EEx ia IIC T4	Elster GmbH 55252 Mainz-Kastel Германия
ВЧ датчик импульсов A1K	Датчик импульсов	PTB 99 ATEX 2219 X Взрывозащитное обозначение:  II 2 G Ex ia IIC T6	Pepperl + Fuchs GmbH 68307 Mannheim Германия

20. Приложение В

Список синтетических материалов, использованных в ротационных счетчиках газа, см. также п. 18 „Утилизация и охрана окружающей среды“.

Детали из синтетических материалов	Краткое обозначение	Химическое наименование
Датчик импульсов	РА 6.6	Полиамид
Редуктор в комплекте	POM	Полиоксиметилен
Зубчатые колеса и мелкие детали	POM	Полиоксиметилен
Крышка счетного механизма и счетный механизм	PC	Поликарбонат
Основание счетного механизма	PPA	Полифталамид
Цифровые ролики	РА 12 PPO	Полиамид Полифениленоксид

21. Приложение С



Declaration of Conformity
Свидетельство о соответствии



Product
Продукт

Gas Meters – Rotary Gas Meters
Счетчик газа - Ротационный поршневого счетчик газа

Type, Model
Тип, исполнение

RABO

Product marking
Обозначение изделия

MID	PED	ATEX
0102 DE-12-MI002-PTB001	0085 CE-0085CN0022	II 2 G c IIC T4
2004/22/EC 2004/22/EC	97/23/EC 97/23/EC	94/9/EC 94/9/EC
Standards Стандарты EN 12480	EN 12480	EN 13463-1 EN 13463-5
EC Type-Examination EC утверждения типа Notified Body 0102 Physikalisch-Technische Bundesanstalt (PTB) D-38116 Braunschweig	Notified Body 0085 DVGW D-53123 Bonn	
Surveillance Procedure Надзор над производством Notified Body 0102 2004/22/EC Annex D 2004/22/EG Приложение D	Notified Body 0085 97/23/EG Module D 97/23/EG Приложение D	

We declare as manufacturer:

Products labelled accordingly are manufactured according of the listed Directives and Standards. They correspond to the tested type samples. The production is subject to the stated surveillance procedure. No additional ignition sources are created by assembly of the product's components.

Как изготовитель настоящим заявляем:

Изделия соответствующим образом обозначены и изготовлены в соответствии с приведенными указаниями и стандартами. Соответствуют образцам, которые были испытаны при утверждении типа. В процессе производства не создаются никакие новые источники загорания.

2.7.2012

Division Director MMI
Директор подразделения
промышленного измерения

Head of R&D Industrial Gas Metering
Заведующий отделом
развития промышленного измерения

Elster GmbH, Postfach 1880, D – 55252 Mainz-Kastel, Steinern Straße 19-21

