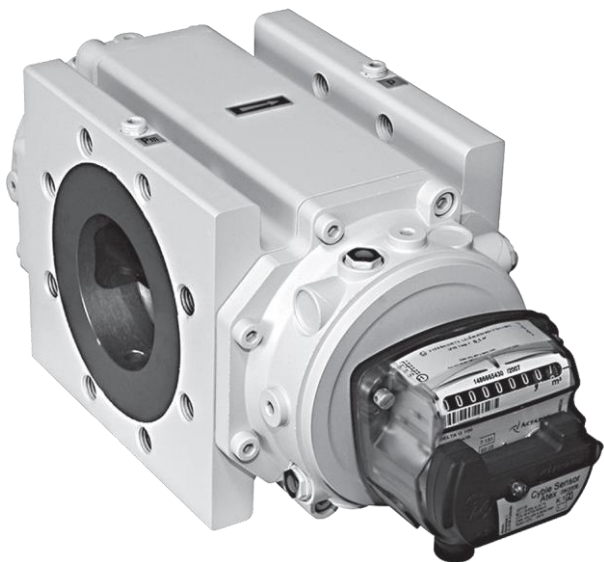


Itron



DELTA

DELTA S-Flow

ЛІЧИЛЬНИКИ ГАЗУ РОТОРНІ

ПАСПОРТ

АЙТРОН
ITRON

Відповідають вимогам Технічного регламенту України
Версія 3.1.006.19

1. ПРИЗНАЧЕННЯ

1.1. Лічильники газу роторні DELTA™ (надалі за текстом — лічильники), що випускаються на заводі Itron GmbH, Німеччина, призначені для вимірювання обсягу природного газу за ГОСТ 5542-87 та інших неагресивних газів, у тому числі для комерційного обліку газу в промисловості і комунально-побутовій сфері.

1.2. Лічильники відповідають вимогам відповідних Технічних Регламентів України та EN 12480:2002, ЕС, OIML, MID 04/22/ЕС та ДСТУ EN 12480.

1.3. Всі типорозміри лічильників наведені в таблиці 1.

Таблиця 1 – типорозміри лічильників

Типорозмір	Номінальний діаметр (DN), мм	Тип (серія)	Матеріал корпусу	Тип з'єднання
G10	25	Compact	Алюміній	Фланець
	40	Compact	Алюміній	Різьба
	40	Compact	Алюміній	Фланець
	50	Compact	Алюміній	Фланець
G16	25	Compact	Алюміній	Фланець
	40	Compact	Алюміній	Різьба
	40	Compact	Алюміній	Фланець
	50	Compact	Алюміній	Фланець
	50	SE	Алюміній	Фланець
	50	S1F/C	Сталь	Фланець
	50	S1F	Алюміній	Фланець
G25	40	Compact	Алюміній	Різьба
	40	Compact	Алюміній	Фланець
	50	Compact	Алюміній	Фланець
	50	SE	Алюміній	Фланець
	50	S1F/C	Сталь	Фланець
	50	S1F	Алюміній	Фланець
G40	40	Compact	Алюміній	Різьба
	40	Compact	Алюміній	Фланець
	50	Compact	Алюміній	Фланець
	50	SE	Алюміній	Фланець
	50	S1F/C	Сталь	Фланець
	50	S1F	Алюміній	Фланець
G65	50	SE	Алюміній	Фланець
	50	S1F/C	Сталь	Фланець
	50	S1F	Алюміній	Фланець
	80	SE	Алюміній	Фланець
G100	50	SE	Алюміній	Фланець
	80	SE	Алюміній	Фланець
	50	S1F/C	Сталь	Фланець
	50	S1F	Алюміній	Фланець
G160	100	2080/B	Чавун	Фланець
	80	SE	Алюміній	Фланець
	80	2080	Алюміній	Фланець
G250	100	2100	Алюміній	Фланець
	100	2100	Алюміній	Фланець
	150	S3F	Чавун	Фланець
	100	2100	Алюміній	Фланець
G400	150	S3F	Чавун	Фланець
	150	S3F	Чавун	Фланець
G650	150	S3F	Чавун	Фланець

1.4 Лічильники, незалежно від матеріалу корпусу, призначені для експлуатації за температури навколишнього середовища від мінус 25 до плюс 60 °С, температури вимірюваного середовища від мінус 25 до плюс 60 °С та відносної вологості не більше 95 % за температури 35 °С.

1.5 Лічильники можуть використовуватися у трубопроводах низького, середнього і високого тиску.

1.6 Лічильники працюють у будь-якому робочому положенні (див. рис. 1): горизонтальному (напрямок потоку газу ліворуч-праворуч або праворуч-ліворуч); вертикальному (напрямок потоку газу зверху-вниз або низу-вгору).

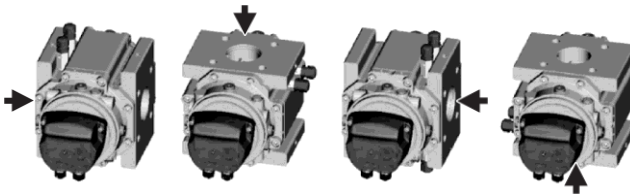


Рисунок 1. Робочі положення лічильників

1.7 Для лічильників всіх типів (Compact, SE, 2080, 2080/B, 2100, S1F, S1F/C і S3F) робоче положення і напрямок потоку газу в замовленні вказувати не потрібно.

1.8 Корпуси лічильників виготовлені з алюмінієвого сплаву, чавуну або сталі (див. таблицю 1.), з'єднання лічильників із трубопроводом – різьбове або фланцеве (див. таблиці 3, 4, 5 і 6).

1.9 Універсальний відліковий пристрій, встановлений на всіх типах лічильників, обертається на 359° без необхідності зняття пломб (див. рис. 2).

1.10 Максимальна ємність і ціна поділки ролика молодшого розряду відлікового пристрою різних типів лічильників зазначені у таблиці 2.

1.11 Для зручності зчитування показань з універсального відлікового пристрою ролик розташований під кутом 45°.

1.12 Універсальний відліковий пристрій оснащується на першому ролику віддзеркалювальною міткою та інтегрованим оптичним диском для спрощення процедури повірки лічильника;

1.13 Універсальний відліковий пристрій оснащується вбудованим змінним картриджем із вологопоглиначем для захисту від впливу вологи;

Таблиця 2 – Максимальна ємність і ціна поділки ролика молодшого розряду відлікового пристрою

Тип (модифікація)	Номінальний діаметр (DN), мм	Циклічний обсяг, дм ³	Типорозмір	Ємність відлікового пристрою	Ціна поділки ролика молодшого розряду, дм ³
Compact	25 — 40 — 50	≤ 0,19	≤ G40	999999,999 м ³	0,2
SE, 2080, 2080/B, S1F, S1F/C	50 — 80 — 100	≤ 1,78	≤ G250	9999999,99 м ³	2
2080, 2100, S3F	80 — 100 — 150	≥ 2,41	≥ G160	99999999,9 м ³	20



Рисунок 2. Універсальний відліковий пристрій

1.14 Лічильники у стандартній комплектації оснащуються двома датчиками імпульсів низької частоти (НЧ) і одним датчиком несанкціонованого доступу (НД). На вимогу замовника, лічильники всіх типів можуть бути укомплектовані датчиком імпульсів середньої частоти (СЧ), датчиками імпульсів високої частоти (ВЧ) і зовнішнім датчиком імпульсів Cyble™.

1.15 До лічильників можуть бути підключені електронні коректори обсягу газу, оснащені низькочастотними входами, наприклад SEVC-D(Corus)™, що випускаються компанією Itron.

2. ТЕХНІЧНІ ХАРАКТЕРИСТИКИ

2.1 Основні технічні характеристики лічильників наведені в таблицях 3, 4, 5 і 6.

2.2 Зовнішній вигляд лічильників зображений на рис. 5, 6, 7 і 8, а габаритні розміри та маса лічильників наведені в таблиці 2.

2.3 Межі відносної допустимої погрішності лічильників у діапазонах об'ємних витрат не перевищують:

$$Q_{min} \leq Q < Q_t \text{ — } \pm 2,0 \%$$

$$Q_t \leq Q \leq Q_{max} \text{ — } \pm 1,0 \%$$

де: $Q_t = 0,2Q_{max}$ – за співвідношення витрат 1:20
 $Q_t = 0,15Q_{max}$ – за співвідношення витрат 1:30
 $Q_t = 0,1Q_{max}$ – за співвідношення витрат 1:50
 $Q_t = 0,05Q_{max}$ – за співвідношення витрат 1:65 та більше

Примітки

- 1) Q_{min} – мінімальне значення об'ємної витрати, за якого відносна похибка і втрататиску не перевищують припустимих значень.
- 2) Q_{max} – максимальне значення об'ємної витрати, за якого відносна похибка і втрататиску не перевищують припустимих значень.
- 3) Q_{min}/Q_{max} – співвідношення витрат, за якого лічильник працює з відносними погрішностями, які не виходять за межі припустимих значень.

2.3 Ступінь захисту лічильника і відлікового пристрою від проникнення пилу та води відповідає «IP 67» ГОСТ 14254-96.

2.4 Клас вибухозахисту — EEx ia IIC T6.

2.5 Лічильники Delta Compact оснащені 4-ма штуцерами для підключення датчиків тиску. Всі інші типи лічильників оснащені 3-ма штуцерами для підключення датчиків тиску (див. рис. 3). Два штуцера на вході лічильника (позначка на корпусі «Pm») і один на виході (позначка на корпусі «P»). Під час виготовлення штуцерів застосовується стандартна різьба 1/4" NPT. За спецзамовленням штуцер може бути обладнаний роз'ємом Ergmeto EO 6S або 6L для підключення трубки діаметром 6 мм.

2.6 У стандартному виконанні лічильники всіх типів, крім Delta Compact, оснащені однією гільзою для підключення датчика температури. У лічильниках типу Compact за спецзамовленням гільза встановлюється в один зі штуцерів для датчика тиску. За спецзамовленням лічильники всіх типів можуть оснащуватися 2-ма гільзами для підключення датчиків температури (див. рис. 3). Внутрішній діаметр гільзи: 7 мм. Гільза оснащена отвором для пломбування (див. рис. 4). Довжина гільзи залежить від діаметра умовного проходу та типу лічильника.

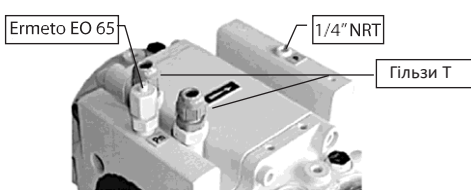


Рисунок 3. Розташування штуцерів і гільз на корпусі лічильника



Рисунок 4. Гільза

П р и м і т к и

1) NPT (National pipe thread) — конусна різьба з конусністю 1:16 (кут конуса $\varphi = 3^\circ 34' 48''$). Відповідає ГОСТ 6111-52 — Різьба конічна дюймовая з кутом профілю 60 градусів.

2) Ergmeto EO — визнаний у всьому світі тип компактних з'єднань, що забезпечує герметичне з'єднання за тиску до 20 бар

Таблиця 3 – Основні технічні характеристики лічильників DeltaTM Compact (Матеріал корпусу — Алюміній)

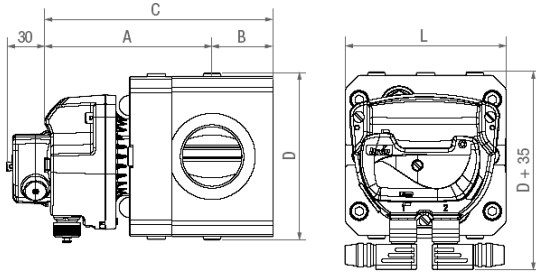
Типо-розмір	DN, мм	Тип	Матеріал корпусу	Динамічний діапазон, Q_{min}/Q_{max}	Q_{start} , $dm^3/год$	Q_{min} , $m^3/год$	Q_{max} , $m^3/год$	Втрата тиску, $mbar$	P_{max} , бар	Тип з'єднання	Вага імпульсу НЧ датчика, m^3/Imp	Вага імпульсу ВЧ датчика, dm^3/Imp	Частота ВЧ на Q_{max} , Гц	Габаритні розміри, мм					Циклічний обсяг, dm^3	Вага, кг
														A	B	C	D	L		
G10	40	Compact	Алюміній	1 : 50	25	0,3	16	0,3	19,3	Різьбове 1 1/2" BSP	0,01	0,218	20,4	126	46	172	126	121	0,19	4
G16	40	Compact	Алюміній	1 : 100	25	0,25	25	0,8	19,3	Різьбове 1 1/2" BS	0,01	0,218	31,8	126	46	172	126	121	0,19	4
G25	40	Compact	Алюміній	1 : 160	25	0,25	40	1,8	19,3	Різьбове 1 1/2" BSP	0,01	0,218	50,9	126	46	172	126	121	0,19	4
G40	40	Compact	Алюміній	1 : 200	25	0,3	65	4,8	19,3	Різьбове 1 1/2" BS	0,01	0,218	82,8	126	46	172	126	121	0,19	4
G10	25	Compact	Алюміній	1 : 50	25	0,3	16	0,4	19,3	Фланцеве PN16	0,01	0,218	20,4	126	60	186	126	171	0,19	6
G10	40	Compact	Алюміній	1 : 50	25	0,3	16	0,3	19,3	Фланцеве PN16	0,01	0,218	20,4	126	60	186	126	171	0,19	6
G10	50	Compact	Алюміній	1 : 50	25	0,3	16	0,3	19,3	Фланцеве PN16	0,01	0,218	20,4	126	60	186	126	171	0,19	6
G16	25	Compact	Алюміній	1 : 100	25	0,25	25	0,8	19,3	Фланцеве PN16	0,01	0,218	31,8	126	60	186	126	171	0,19	6
G16	40	Compact	Алюміній	1 : 100	25	0,25	25	0,7	19,3	Фланцеве PN16	0,01	0,218	31,8	126	60	186	126	171	0,19	6
G16	50	Compact	Алюміній	1 : 100	25	0,25	25	0,6	19,3	Фланцеве PN16	0,01	0,218	31,8	126	60	186	126	171	0,19	6
G25	40	Compact	Алюміній	1 : 160	25	0,25	40	1,8	19,3	Фланцеве PN16	0,01	0,218	50,9	126	60	186	126	171	0,19	6
G25	50	Compact	Алюміній	1 : 160	25	0,25	40	1,6	19,3	Фланцеве PN16	0,01	0,218	50,9	126	60	186	126	171	0,19	6
G40	40	Compact	Алюміній	1 : 200	25	0,3	65	4,5	19,3	Фланцеве PN16	0,01	0,218	82,8	126	60	186	126	171	0,19	6
G40	50	Compact	Алюміній	1 : 200	25	0,3	65	4,2	19,3	Фланцеве PN16	0,01	0,218	82,8	126	60	186	126	171	0,19	6

Примітки

1. У таблиці зазначено максимальний динамічний діапазон для цього типу лічильників і значення мінімальної витрати, що йому відповідає (Q_{min});
2. Q_{start} – значення об'ємної витрати, за якого починає обертатися вимірювальний механізм лічильника. Відносна похибка лічильника при цьому не нормується;
3. Значення витрати тиску на виході лічильника при номінальній витраті;
4. P_{max} – значення максимального тиску;
5. BSP (British Standard Pipe tapered thread) – конічна різьба з конусністю 1:16 (кут конуса $\varphi=3^{\circ}34'48''$). Кут профілю за вершини 55° . Відповідає ГОСТ 6211-81 – Основні норми взаємозамінності.
6. Різьба труба конічна;
7. Вага імпульсу ВЧ датчика наведено для стандартної каліброваної пари (32/40). У разі встановлення іншої пари значення ваги імпульсу зазначається в заводському сертифікаті про перевірку лічильника і на верхньому панелі відлікового пристрою.



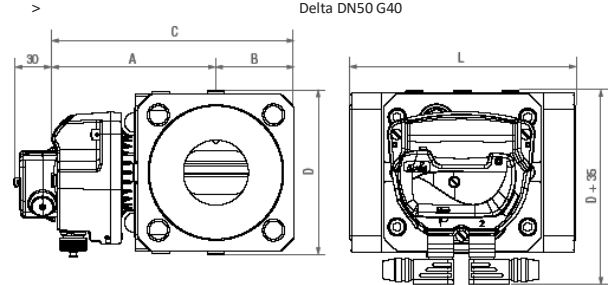
> Delta DN40 G16



Резьбовая версия – DELTA Compact DN40



Delta DN50 G40



Фланцевая версия – DELTA Compact
DN25 / DN40 / DN50

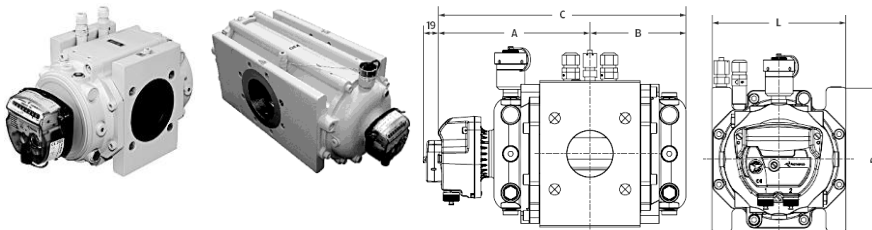
Рисунок 5. Зовнішній вигляд і габаритні розміри лічильників DeltaTM Compact

Таблиця 4. Основні технічні характеристики лічильників Delta™ SE (Матеріал корпусу — Алюміній)

Типо-розмір	DN, мм	Тип	Матеріал корпусу	Динамічний діапазон, Q_{min}/Q_{max}	Q_{start} , $дм^3/год$	Q_{min} , $м^3/год$	Q_{max} , $м^3/год$	Втрата тиску, mbar	P_{max} , бар	Тип з'єднання	Вага імпульсу НЧ датчика й Cyble™, $м^3/Imp$	Вага імпульсу СЧ датчика, $дм^3/Imp$	Частота СЧ на Q_{max} , Гц	Вага імпульсу ВЧ датчика, $дм^3/Imp$	Частота ВЧ на Q_{max} , Гц	Габаритні розміри, мм					Циклічний обсяг, $дм^3$	Вага, кг
																A	B	C	D	L		
G16	50	SE	Алюміній	1:50	50	0,5	25	0,13	19,3	Фланцеве PN16	0,1	2,72	2,55	0,0583	119	172	87	259	182	171	0,59	9
G25	50	SE	Алюміній	1:100	50	0,4	40	0,33	19,3	Фланцеве PN16	0,1	2,72	4,08	0,0583	191	172	87	259	182	171	0,59	9
G40	50	SE	Алюміній	1:160	50	0,4	65	0,88	19,3	Фланцеве PN16	0,1	2,72	6,64	0,0583	310	172	87	259	182	171	0,59	9
G65	50	SE	Алюміній	1:200	50	0,5	100	2,08	19,3	Фланцеве PN16	0,1	2,72	10,2	0,0583	476	172	87	259	182	171	0,59	9
G65	80	SE	Алюміній	1:200	70	0,5	100	0,69	19,3	Фланцеве PN16	0,1	4,36	6,36	0,0935	297	210	125	335	182	171	0,94	13
G100	50	SE	Алюміній	1:200	70	0,8	160	3,25	19,3	Фланцеве PN16	0,1	4,36	10,2	0,0935	475	210	125	335	182	171	0,94	13
G100	80	SE	Алюміній	1:200	70	0,8	160	1,73	19,3	Фланцеве PN16	0,1	4,36	10,2	0,0935	475	210	125	335	182	171	0,94	13
G160	80	SE	Алюміній	1:200	80	1,25	250	3,15	19,3	Фланцеве PN16	0,1	5,28	13,2	0,113	614	234	149	383	182	171	1,16	15

Примітки

- У таблиці зазначено максимальний динамічний діапазон для цього типу лічильників і значення мінімальної витрати, що йому відповідає (Q_{min});
- Q_{start} – значення об'ємної витрати нижче Q_{min} , за якого починає обертатися вимірювальний механізм лічильника. Відносна похибка лічильника при цьому ненормується;
- Значення втрати тиску наведено для максимальної витрати;
- P_{max} — значення максимального робочого тиску;
- Вага імпульсу зовнішнього імпульсного датчика Cyble™(опція) дорівнює вазі імпульсу вбудованого НЧ датчика;
- Вага імпульсу ВЧ датчика (опція) наведена для стандартної каліброваної пари (32/40). У разі встановлення іншої пари значення ваги імпульсу зазначається в заводському сертифікаті про повірку лічильника і на верхньому торці відлікового пристрою.



Delta™ 2050/A, 2080/A Delta™ 3080/A, 2100/A

Рисунок 6. Внешний вид и габаритные размеры счетчиков Delta™ 2050/A, 2080/A, 3080/A, 2100/A

Таблиця 5 – Основні технічні характеристики лічильників DeltaTM 2080, 2100 (Матеріал корпусу — Алюміній)

Типо-розмір	DN, мм	Тип	Матеріал корпусу	Динамічний діапазон, Q_{min}/Q_{max}	Q_{start} , $dm^3/год$	Q_{min} , $m^3/год$	Q_{max} , $m^3/год$	Втрата тиску, mbar	P_{max} , бар	Тип з'єднання	Вага імпульсу НЧ датчика Cyble™, m^3/Imp	Вага імпульсу СЧ датчика, dm^3/Imp	Частота СЧ на Q_{max} , Гц	Вага імпульсу ВЧ датчика, dm^3/Imp	Частота ВЧ на Q_{max} , Гц	Габаритні розміри, мм					Циклічний обсяг, dm^3	Вага, кг
																A	B	C	D	L		
G160	80	2080	Алюміній	1:160	150	1,5	250	2,73	16	Фланцеве PN16	0,1	8,26	8,41	0,178	390	230	179	409	235	241	1,78	29
G250	80	2080	Алюміній	1:130	175	3,0	400	4,40	16	Фланцеве PN16	1	21,8	5,09	0,241	456	265	213	478	235	241	2,41	34
G250	100	2100	Алюміній	1:130	175	3,0	400	3,20	16	Фланцеве PN16	1	21,8	5,09	0,241	456	265	213	478	235	241	2,41	34
G250	100	2100	Алюміній	1:160	200	2,5	400	2,63	16	Фланцеве PN16	1	32,6	3,40	0,365	304	333	282	615	235	241	3,65	43
G400	100	2100	Алюміній	1:160	200	4,0	650	4,90	16	Фланцеве PN16	1	32,6	5,53	0,365	496	333	282	615	235	241	3,65	43

Примітки

- 1) У таблиці зазначено максимальний динамічний діапазон для цього типу лічильників і значення мінімальної витрати, що йому відповідає (Q_{min});
- 2) Q_{start} – значення об'ємної витрати нижче Q_{min} , за якого починає обертатися вимірювальний механізм лічильника. Відносна похибка лічильника при цьому не нормується;
- 3) Значення втрати тиску наведено для максимальної витрати;
- 4) P_{max} — значення максимального робочого тиску;
- 5) Вага імпульсу зовнішнього імпульсного датчика Cyble™(опція) дорівнює вазі імпульсу вбудованого НЧ датчика;
- 6) Вага імпульсу ВЧ датчика (опція) наведена для стандартної каліброваної пари (32/40). У разі встановлення іншої пари значення ваги імпульсу зазначається в заводському сертифікаті про повірку лічильника і на верхньому торці відлікового пристрою.



Delta™ 2080/B, 2100/B



Delta™ S3F

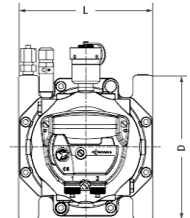
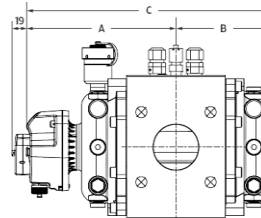


Рисунок 7. Зовнішній вигляд і габаритні розміри лічильників DeltaTM 2080, 2100

Таблиця 6 – Основні технічні характеристики лічильників DeltaTM 2080/B, S3F (Матеріал корпусу — Чавун)

Типо-розмір	DN, мм	Тип	Матеріал корпусу	Динамічний діапазон, Q_{min}/Q_{max}	Q_{start} , $dm^3/год$	Q_{min} , $m^3/год$	Q_{max} , $m^3/год$	Втрата тиску, mbar	P_{max} , бар	Тип з'єднання	Вага імпульсу НЧ датчика й Syble™, m^3/Imp	Вага імпульсу СЧ датчика, dm^3/Imp	Частота СЧ на Q_{max} , Гц	Вага імпульсу ВЧ датчика, dm^3/Imp	Частота ВЧ на Q_{max} , Гц	Габаритні розміри, мм					Циклічний обсяг, dm^3	Вага, кг
																A	B	C	D	L		
G160	80	2080/B	Чавун	1:200	80	1,3	250	3,15	19,3	Фланцеве PN16	0,1	5,28	13,2	0,116	599	252	174	426	225	230	1,16	30
G250	150	S3F	Чавун	1:100	400	4	400	0,77	19,3	Фланцеве PN16	1	48,0	2,31	0,595	187	343	267	610	365	450	5,4	120
G400	150	S3F	Чавун	1:160	400	4	650	2,03	19,3	Фланцеве PN16	1	48,0	3,76	0,595	303	343	267	610	365	450	5,4	120
G650	150	S3F	Чавун	1:200	400	5	1000	4,8	19,3	Фланцеве PN16	1	48,0	5,79	0,595	467	343	267	610	365	450	5,4	120

Примітки

1) S3F — лічильники вироблені із застосуванням технології S-Flow™ (див. рис. 13 та 14);

2) У таблиці зазначений максимальний динамічний діапазон для даного типу лічильників і відповідне йому значення мінімальної витрати (Q_{min});

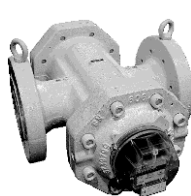
3) Q_{start} — значення об'ємної витрати нижче Q_{min} , за якого починає обертатися вимірювальний механізм лічильника. Відносна похибка лічильника при цьому не нормується;

4) Значення втрати тиску наведено для максимальної витрати;

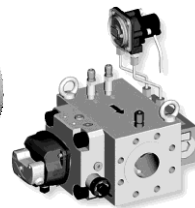
5) P_{max} — значення максимального робочого тиску;

6) Вага імпульсу зовнішнього імпульсного датчика Syble™ (опція) дорівнює вазі імпульсу вбудованого НЧ датчика;

7) Вага імпульсу ВЧ датчика (опція) наведена для стандартної каліброваної пари (32/40). У разі встановлення іншої пари значення ваги імпульсу зазначається в заводському сертифікаті про перевірку лічильника і на верхньому торці відлікового пристрою.



Delta 2080/C



Delta S1F

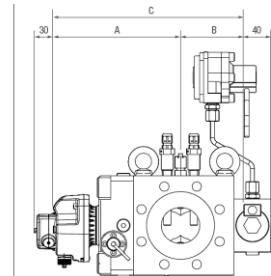
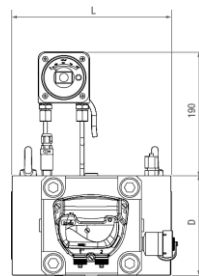


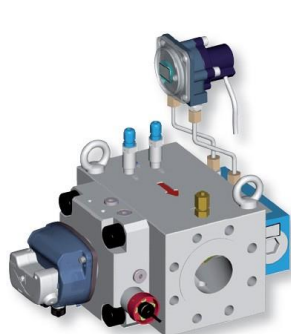
Рисунок 8. Зовнішній вигляд і габаритні розміри лічильників DeltaTM 2080/B, S3F

Таблиця 7. Основні технічні характеристики лічильників DeltaTM S1F/C (Матеріал корпусу — Сталь)

Типо-розмір	DN, мм	Тип	Матеріал корпусу	Динамічний діапазон, Q_{min}/Q_{max}	Q_{start} , $dm^3/год$	Q_{min} , $m^3/год$	Q_{max} , $m^3/год$	Втрата тиску, mbar	P_{max} , бар	Тип з'єднання	Вага імпульсу НЧ датчика Cyble™, m^3/Imp	Вага імпульсу СЧ датчика, dm^3/Imp	Частота СЧ на Q_{max} , Гц	Вага імпульсу ВЧ датчика, dm^3/Imp	Частота ВЧ на Q_{max} , Гц	Габаритні розміри, мм					Циклічний обсяг, dm^3	Вага, кг
																A	B	C	D	L		
G16	50	S1F/C	Сталь	1:30	50	0,8	25	0,21	101,2	Фланцеве PN110	0,1	2,31	3,01	0,0496	140	190	100	290	150	240	0,49	34
G25	50	S1F/C	Сталь	1:65	50	0,6	40	0,45	101,2	Фланцеве PN110	0,1	2,31	4,81	0,0496	224	190	100	290	150	240	0,49	34
G40	50	S1F/C	Сталь	1:100	50	0,6	65	1,1	101,2	Фланцеве PN110	0,1	2,31	7,82	0,0496	364	190	100	290	150	240	0,49	34
G65	50	S1F/C	Сталь	1:160	50	0,6	100	1,95	101,2	Фланцеве PN110	0,1	2,31	12,0	0,0496	560	190	100	290	150	240	0,49	34
G100	50	S1F/C	Сталь	1:200	50	0,8	160	3,95	101,2	Фланцеве PN110	0,1	2,31	19,3	0,0496	896	190	100	290	150	240	0,49	34

Примітки

- 1) S1F/C — лічильники вироблені із застосуванням технології S-Flow (див. рис. 13 та 14);
- 2) У таблиці зазначений максимальний динамічний діапазон для даного типу лічильників і відповідне йому значення мінімальної витрати (Q_{min});
- 3) Q_{start} — значення об'ємної витрати нижче Q_{min} , за якого починає обертатися вимірювальний механізм лічильника. Відносна похибка лічильника при цьому не нормується;
- 4) Значення втрати тиску наведено для максимальної витрати;
- 5) P_{max} — значення максимального робочого тиску;
- 6) Вага імпульсу зовнішнього імпульсного датчика Cyble™ (опція) дорівнює вазі імпульсу вбудованого НЧ датчика;
- 7) Вага імпульсу ВЧ датчика (опція) наведена для стандартної каліброваної пари (32/40). У разі встановлення іншої пари значення ваги імпульсу зазначається в заводському сертифікаті про перевірку лічильника і на верхньому торці відлікового пристрою.



DeltaTM S1F/C

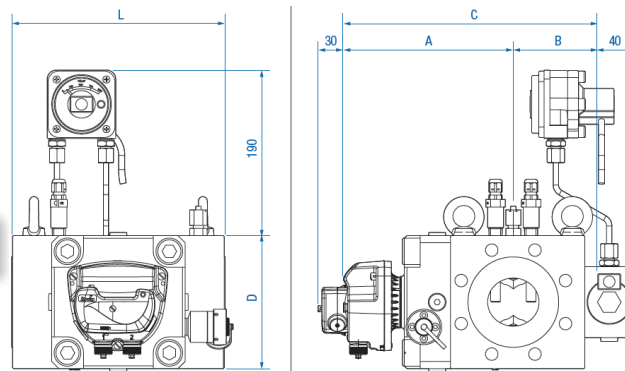


Рисунок 9. Зовнішній вигляд і габаритні розміри лічильників DeltaTM S1F/C

Таблиця 8. Основні технічні характеристики лічильників Delta™ S1F/C (Матеріал корпусу — Алюміній)

Типо-розмір	DN, мм	Тип	Матеріал корпусу	Динамічний діапазон, Q_{min}/Q_{max}	Q_{start} , $dm^3/год$	Q_{min} , $m^3/год$	Q_{max} , $m^3/год$	Втрата тиску, mbar	P_{max} , бар	Тип з'єднання	Вага імпульсу НЧ датчика Cyble™, m^3/Imp	Вага імпульсу СЧ датчика, dm^3/Imp	Частота СЧ на Q_{max} , Гц	Вага імпульсу ВЧ датчика, dm^3/Imp	Частота ВЧ на Q_{max} , Гц	Габаритні розміри, мм					Циклічний обсяг, dm^3	Вага, кг
																A	B	C	D	L		
G16	50	S1F	Алюміній	1:30	50	0,8	25	0,21	16	Фланцеве PN16	0,1	2,31	3,01	0,0496	140	172	87	259	182	171	0,49	10
G25	50	S1F	Алюміній	1:65	50	0,6	40	0,45	16	Фланцеве PN16	0,1	2,31	4,81	0,0496	224	172	87	259	182	171	0,49	10
G40	50	S1F	Алюміній	1:100	50	0,6	65	1,1	16	Фланцеве PN16	0,1	2,31	7,82	0,0496	364	172	87	259	182	171	0,49	10
G65	50	S1F	Алюміній	1:160	50	0,6	100	1,95	16	Фланцеве PN16	0,1	2,31	12,0	0,0496	560	172	87	259	182	171	0,49	10
G100	50	S1F	Алюміній	1:200	50	0,8	160	3,95	16	Фланцеве PN16	0,1	2,31	19,3	0,0496	896	172	87	259	182	171	0,49	10

Примітки

- 1) S1F— еталонні лічильники, вироблені із застосуванням технології S-Flow (див. рис. 13 та 14);
- 2) У таблиці зазначений максимальний динамічний діапазон для даного типу лічильників і відповідне йому значення мінімальної витрати (Q_{min});
- 3) Q_{start} — значення об'ємної витрати нижче Q_{min} , за якого починає обертатися вимірювальний механізм лічильника. Відносна похибка лічильника при цьому не нормується;
- 4) Значення втрати тиску наведено для максимальної витрати;
- 5) P_{max} — значення максимального робочого тиску;
- 6) Вага імпульсу зовнішнього імпульсного датчика Cyble™(опція) дорівнює вазі імпульсу вбудованого НЧ датчика;
- 7) Вага імпульсу ВЧ датчика (опція) наведена для стандартної каліброваної пари (32/40). У разі встановлення іншої пари значення ваги імпульсу зазначається в заводському сертифікаті про перевірку лічильника і на верхньому торці відлікового пристрою.

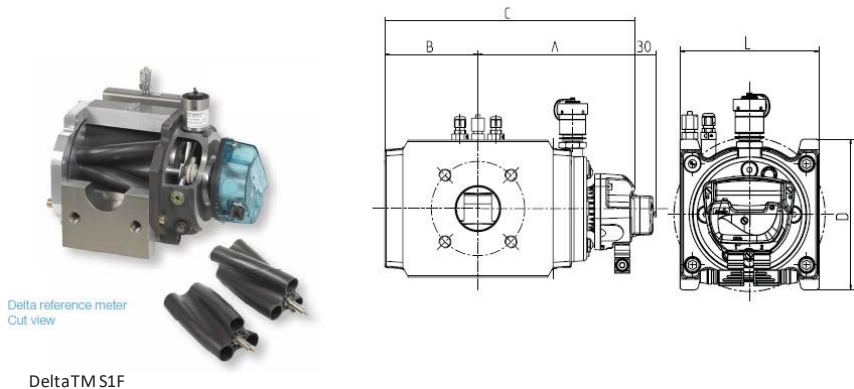


Рисунок 10. Зовнішній вигляд і габаритні розміри лічильників Delta™ S1F

2.7 Параметри фланцевих з'єднань лічильників (рис. 11 і рис. 12) наведені в таблиці 9.

2.8 Фланцеві з'єднання лічильників відповідають Державним стандартам України:

ДСТУ ISO 7005-1:2005 — Металеві фланці. Частина 1. Сталеві фланці (ISO 7005-1:1992, IDT);

ДСТУ ISO 7005-2:2005 — Металеві фланці. Частина 2. Чавунні фланці (ISO 7005-2:1988, IDT).

Примітки

1) У всіх типах лічильників з номінальними діаметрами до 100 мм включно в отворах для кріплення фланця передбачена метрична різьба;

2) У лічильниках Delta™ S3F з номінальним діаметром 150 мм в отворах для кріплення фланця різьба не передбачена.

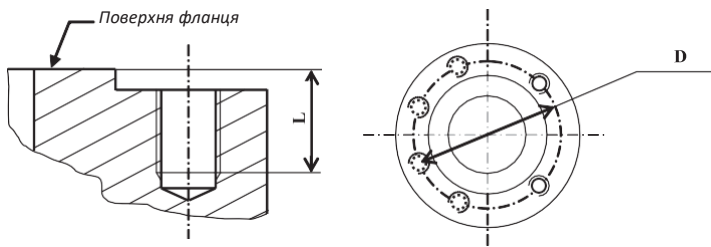


Рисунок 9. фланцевих з'єднань лічильників з номінальними діаметрами до 100 мм включно.

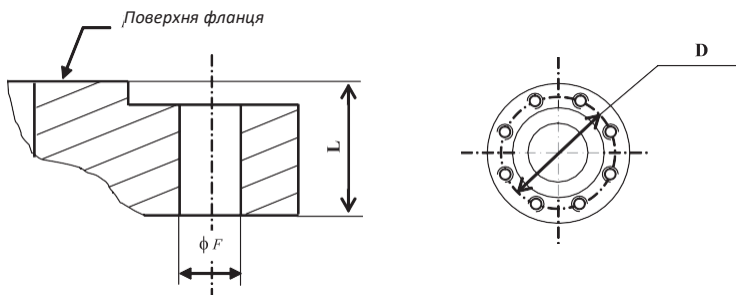


Рисунок 10. Параметри фланцевих з'єднань лічильників Delta™ S3F з номінальними діаметрами 150 мм.

Таблиця 7 – Параметри фланцевих з'єднань лічильників

DN, мм	Фланець	Матеріал	Кількість отворів, шт.	Різьба	Діаметр (DN), мм	Товщина (L), мм
50	PN16	Алюміній	4	M16	125	24
50	PN110	Сталь	8	M16	127	28
80	PN16	Алюміній / Чавун	8	M16	160	24
80	PN110	Сталь	8	M20	168,3	34,5
100	PN16	Алюміній	8	M16	180	24
150	PN16	Чавун	8	∅F* = 22,4 мм	241	26

* F - діаметр отворів фланців Ду 150 мм.

3. КОМПЛЕКТНІСТЬ

3.1 Комплект поставки лічильників містить:

- лічильник газу роторний DELTATM (типорозмір, співвідношення витрат)1 шт.
- ємність із оливою на два і більше заливання з лійкою 1 шт.
- відповідний шестиконтактний роз'єм для підключення коректорів інших виробників .. 1шт.
- паспорт 1 прим.
- пакування
- протокол первинної повірки метрологічних характеристик на заводі-виробнику..... 1 шт.

3.2 На вимогу замовника лічильники можуть бути укомплектовані:

- додатковим зовнішнім імпульсним датчиком Cyble™1 шт.
- датчиком середньої частоти1 шт.
- датчиком(-ами) високої частотина замовлення.
- додатковими гільзами для встановлення датчиків температурина замовлення.
- додатковим роз'ємом Ermeto EO 6S / 6L до штуцера для підключення датчиків тиску 1 шт.
- міжфланцевим стартовим сітчастим фільтром1 шт.

4. ПОБУДОВА І ПРИНЦИП РОБОТИ

4.1 Лічильник (див. рис. 13) складається з таких основних частин:

- корпусу (1);
- переднього картера (2);
- передньої пластини (3);
- горловин(и) для заливання оливи (4);
- роторів (5);
- підшипників (6);
- пари шестерень (7);
- заднього картера (8);
- блоку відлікового пристрою (9).

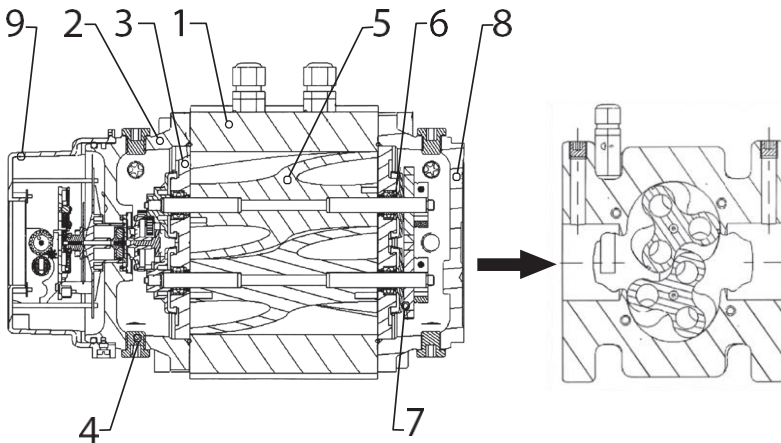


Рисунок 11. Лічильник Delta™ S-Flow™

4.2 Лічильник складається з металевого корпусу (1) із фланцями для з'єднання із трубопроводом. У корпусі розташовані два алюмінієві ротори (5), що обертаються у взаємно протилежних напрямках, не контактуючи один з одним. Розташована за межами вимірювальної камери пара шестерень (7) на вісях роторів синхронізує їх обертання. Підшипники (6) безупинно контактують зі змащенням за допомогою його повітряно-крапельного перенесення в передньому та задньому картері лічильника. Обсяг вимірювальної камери дорівнює сумі 4-х обсягів камери, що знаходиться між роторами і стінками вимірювальної камери.

4.3 До блоку роторів кріпиться блок відлікового пристрою (9), у якому розташовані: передавальний механізм і відліковий пристрій роликів типу. Відлікові пристрої всіх типів лічильників знаходяться не під тиском. У всіх типах лічильників застосовується магнітна муфта для передавання обертання роторів на відліковий пристрій.

4.4 Під дією потоку газу ротори обертаються та відсікають певну порцію газу, переміщаючи її в напрямку від вхідного до вихідного отвору. Кількість обертів роторів пропорційна обсягу газу, що пройшов через лічильник. Обертання роторів за допомогою передавального механізму передається на відліковий пристрій, що показує обсяг газу, що пройшов через лічильник.

4.5 Лічильники Delta™ S-Flow™ (тип S1F, S1F/C та S3F) відрізняються від лічильників Delta™ інших типів тим, що їхні ротори виконані за технологією S-Flow™: складна аеродинамічна форма роторів, ротори, що складаються з 3-х секцій і скручені під кутом 60° (див. рис. 14). Застосування технології S-Flow™ дозволило позбутися явища резонансу, значно поліпшити метрологічні характеристики, а також знизити рівень шуму.



Рисунок 12. Зовнішній вигляд роторів лічильників Delta™ та Delta S-Flow™

4.6 Лічильники можуть оснащуватися різними датчиками імпульсів у стандартній комплектації та за спецзамовленням (див. п. 1.14). Нижче наведені їхні основні технічні характеристики (див. також таблицю 8).

4.6.1 Датчик імпульсів НЧ складається з нормально розімкненого геркона, що генерує імпульси, контактуючи з магнітним полем магніту, встановленого на першому вимірювальному колесі відлікового пристрою лічильника. Лічильники всіх типів у стандартному виконанні комплектуються 2-ма датчиками імпульсів НЧ. Геркони цих датчиків встановлені паралельно. Кількість і характеристики імпульсів, що ними генеруються, ідентичні.

Примітка

1) Застосовуючи електронний коректор обсягу газу Corus™, що має функцію контролю когерентності двох датчиків імпульсів НЧ, можна контролювати виникнення брязкання контактів герконів. Якщо коректор такої функції не має, використовується один з датчиків, а другий залишається запасним.

4.6.2 Датчик несанкціонованого доступу (НД) — це нормально замкнутий геркон. Будь-яка спроба впливу на відліковий механізм лічильника зовнішнім магнітним полем розімкне контакти геркона.

Примітка

1) Застосовуючи електронний коректор обсягу газу Corus™, що має функцію реєстрації спрацьовування датчика НД, можна контролювати спробу зовнішнього впливу на лічильник. Одержавши сигнал від датчика, коректор реєструє сигнал тривоги і може в автоматичному режимі передати сигнал на контрольний пункт керування. Якщо коректор такої функції не має, датчик НД не використовується.

4.6.3 Для підключення датчиків імпульсів НЧ і датчика НД використовується шестиштирковий роз'єм (мал. 14 В).

4.6.4 Датчики імпульсів ВЧ і СЧ — індуктивні датчики типу NAMUR — відповідають вимогам міжнародних стандартів (CENELEC: EN60079-0 і EN60079-1, NAMUR, EN60947-5-6).

4.6.5 Для підключення датчиків імпульсів ВЧ використовується окреме 3-штирковий роз'єм для всіх видів лічильників, крім Comrast (див. рис. 14 Г). У лічильниках типу Comrast у разі встановлення датчика імпульсів ВЧ його контакти виводяться на спільний 6-штирковий роз'єм. При цьому необхідно відключити датчик НД.

4.6.6 Зовнішній датчик імпульсів Cyble™ (див. рис. 13) — це електронний датчик імпульсів. Датчик Cyble™, порівняно з герконовим датчиком, унеможливує можливість брязкотіння і формування паразитних імпульсів. До виходу датчика Cyble™ можна підключити будь-який електронний прилад, оснащений низькочастотним входом. Датчик Cyble™ дозволяє виявити і (за бажанням) не враховувати зворотний потік через лічильник, а також унеможливує, на відміну від герконових датчиків, можливість впливу на роботу датчика зовнішнім магнітним полем.

4.6.7 Типи датчиків Cyble™:

- 1) проводове вибухозахищене виконання;
- 2) проводове вибухонебезпечне виконання;
- 3) з передачею даних шиною M-Bus (вибухозахищене виконання);
- 4) з передачею даних за допомогою радіоканалу (вибухонебезпечне виконання). Для отримання додаткової інформації дивіться опис датчиків імпульсів Cyble™

Примітка

1) M-Bus — (Metering Bus), Європейський стандарт EN1434-3, шина передачі даних, що застосовується в стаціонарних мережах для дистанційного зняття показань із лічильників за проводовими лініями зв'язку.

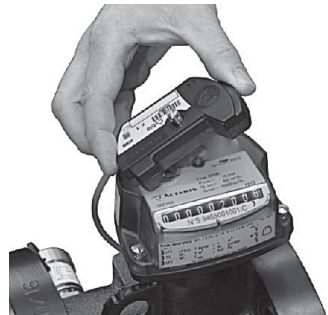


Рисунок 13. Зовнішній датчик імпульсів Cyble™

Таблиця 8. Технічні характеристики датчиків:

Характеристика	Значення			
	Датчики НЧ та НД	Датчик Cyble™	Датчик СЧ	Датчик ВЧ
Мінімальна тривалість імпульсу, с	0,4	0,4	-	-
Максимальна потужність, що комутується, мВт	120	1000	64	120
Максимальна напруга комутації, В	15	14,3	16	15
Максимальний струм комутації, мА	50	50	52	50
Максимальна робоча температура, °С	мінус 30 ...+ 60 °С			
Клас вибухозахисту	 II ½ G Eex ia IIB/IIC T6			

4.6.8 Розташування НЧ і ВЧ датчиків

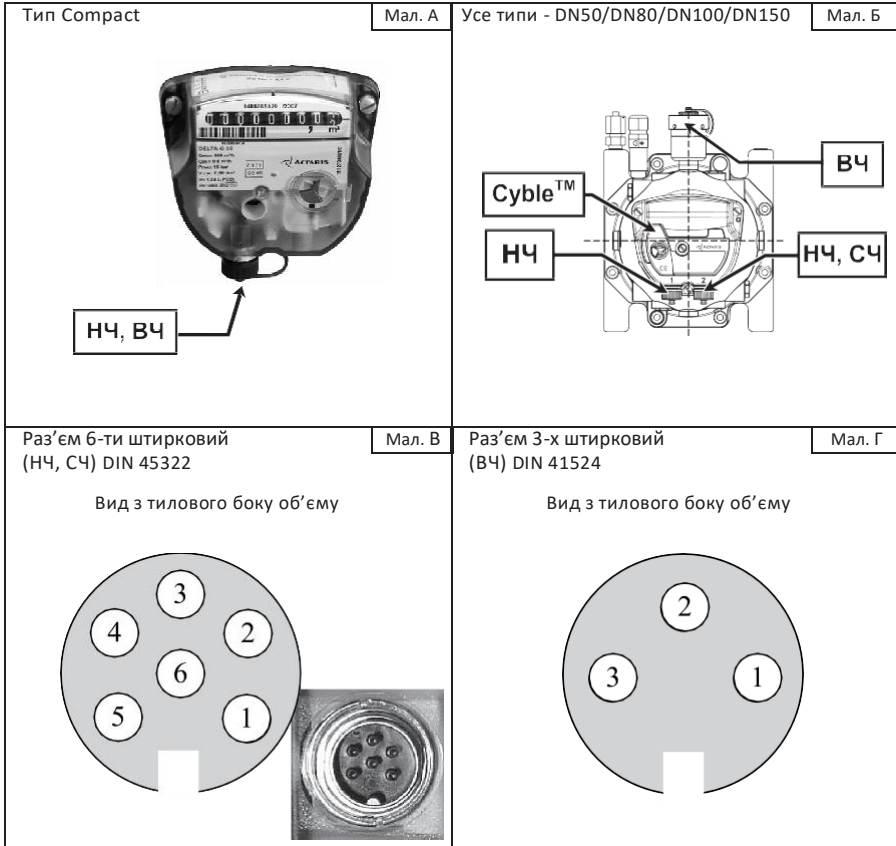


Рисунок 14. Розташування датчиків і вид роз'ємів
Розташування контактів датчиків наведено в таблиці 9.

Таблиця 9. Розташування контактів датчиків

Типорозмір	Датчик	Роз'єми на лічильнику	Контакти
Від G10 до G650	НЧ	6-штирковий (Мал. 14В)	1-2 / 5-6
	НД	6-штирковий (Мал. 14В)	3-4
	ВЧ	6-штирковий (Мал. 14В)	3 ₍₋₎ -4 ₍₊₎
	ВЧ	3-штирковий (Мал. 14Г)	1 ₍₋₎ -3 ₍₊₎
	СЧ	6-штирковий (Мал. 14В)	3 ₍₋₎ -4 ₍₊₎

Примітка

1) Розташування контактів і вага імпульсів датчиків вказується на верхньому торці відлікового пристрою лічильника.

5. ВКАЗІВКИ ЩОДО ЗАХОДІВ БЕЗПЕКИ

5.1 Установлення, введення в експлуатацію, ремонт і повірка лічильників здійснюється тільки організаціями та особами, які мають офіційне право на виконання цих робіт

5.2 Забороняється транспортування лічильника, заповненого оливою. Перед транспортуванням переконайтеся, що всю оливу злито з переднього та заднього картерів лічильника, щоб уникнути потрапляння оливи у вимірювальну камеру лічильника.

5.3 Забороняється експлуатація лічильника без оливи. Це призведе до його передчасного зношування.

5.4 Забороняється зварювання і паяння поблизу лічильника після його встановлення.

5.5 Не допускайте збирання води поблизу лічильника, бо це може призвести до корозії з'єднувальних труб.

5.6 У разі зупинення відлікового пристрою лічильника під час роботи газового устаткування, зменшення або припинення потоку газу через лічильник, появи запаху газу поблизу лічильника, необхідно перекрити кран на трубопроводі підведення перед лічильником і викликати аварійну або ремонтну службу.

6. МОНТАЖ ЛІЧИЛЬНИКА

6.1 Перед початком робіт з монтажу лічильника необхідно вивчити цей паспорт лічильника та перевірити наявність метрологічних пломб із нанесеними на них клеймами офіційного метрологічного органу заводу-виробника на відліковому пристрої (див. рис. 15). За відсутності пломб і клейм лічильник до експлуатації не допускається.

6.2 Лічильник Delta™ — це лічильник об'ємного типу. Метрологічні параметри цих лічильників не залежать від параметрів установлення. Прямі ділянки до і після лічильника не потрібні.

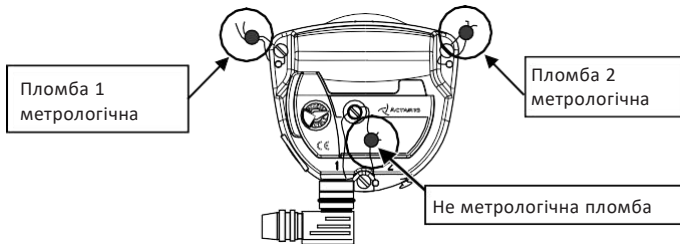


Рисунок 15. Розташування пломб із нанесеними на них клеймом офіційного метрологічного органу

6.3 До початку монтажних робіт лічильники треба зберігати в сухому опалюваному приміщенні, приєднувальні отвори мають бути закриті заглушками.

6.4 Лічильники не рекомендується встановлювати в нижній частині трубопроводу. У разі вертикального встановлення лічильник рекомендується встановлювати за напрямком потоку газу зверху вниз (див. мал. 16).

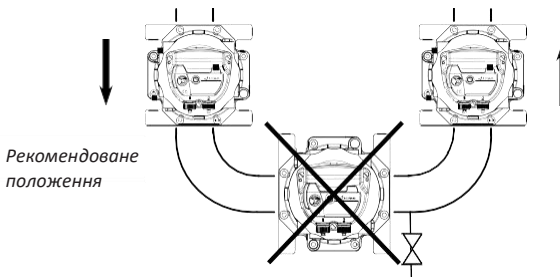


Рисунок 16. Вертикальна установка

6.5 Лічильники встановлюються безпосередньо на трубопроводі.

6.6 Під час монтажу треба застосовувати трубопроводи підведення з номінальним діаметром, який відповідає номінальному діаметру лічильника.

6.7 Трубопровід має бути очищений зсередини.

6.8 Встановлення лічильника на трубопровід має проводитися без деформування лічильника або його фланців; зусилля затягування болтів не повинно перевищувати значення, наведені в таблиці 10.

Таблиця 10. Значення зусилля затягування болтів

Болт	M16	M20	M24
Зусилля	100 Нм	150 Нм	200 Нм

6.9 Не допускається проведення зварювальних робіт на трубопроводі поблизу лічильника після його встановлення на трубопровід.

6.10 Доцільно виконати фільтрацію газу безпосередньо перед лічильником шляхом установа фільтра. Рекомендований ступінь фільтрації – не гірше 0,05 мм (50 мкм).

6.11 Після встановлення лічильника на трубопровід, перед початком його запуску залийте оливу в картер(и) лічильника.

6.11.1 Рекомендується використовувати оливу Oest V3136L (Maxilub™ виробництва Айтрон) або оливу Shell Tellus™T15.

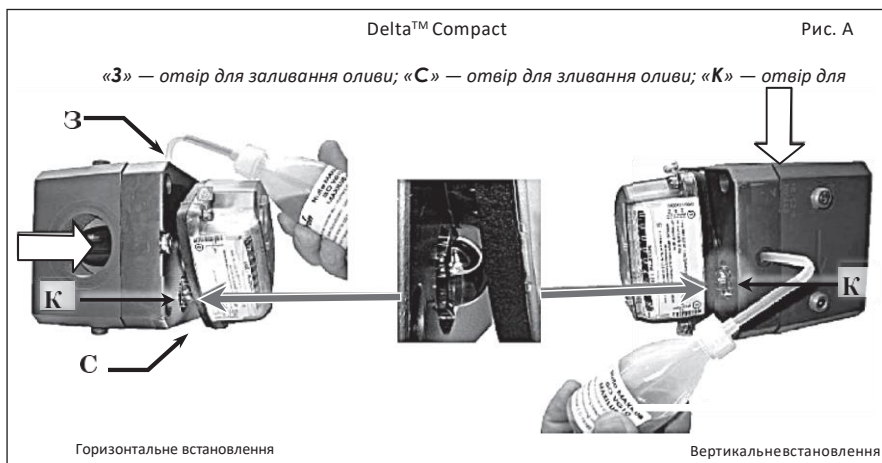
6.11.2 Для всіх типів лічильників (крім Compact і SE) необхідно залити оливу в передній і задній картери. Для лічильників типу Compact і SE необхідно залити оливу тільки в передній картер. Тому що цей тип лічильників має внутрішній канал перетікання між картерами (див. мал.17).

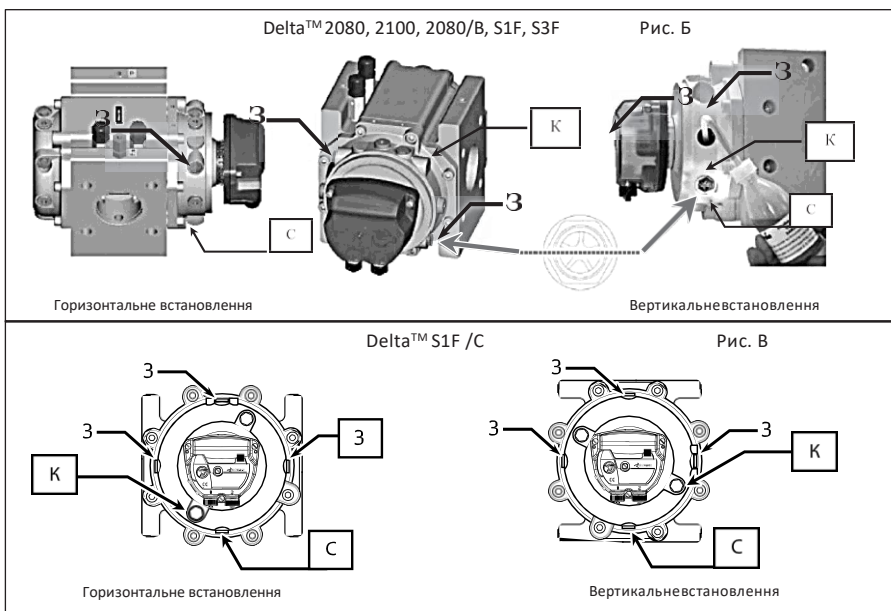
6.11.3 Процедури заливання й зливання оливи мають виконуватися, коли лічильник установлений на трубопроводі, але не перебуває під тиском.

6.11.4 Рівень заливання оливи контролюється за спеціальними віконцями у корпусі лічильника. Залежно від положення лічильника змінюється необхідний обсяг заливання оливи та розташування отворів для заливання, зливання і контролювання рівня оливи (див. рис. 19). Сталеві лічильники не мають отворів для контролювання рівня.

6.11.4.1 Для лічильників типів: Compact, SE, 2080/A, 2100, 2080/B, S3F — рівень заливання оливи вважається правильним, коли рівень оливи трохи перевищує центр відповідного отвору для контролювання рівня (див. мал. 17Б).

6.11.4.2 У лічильниках типу S1F/C немає отворів для контролювання рівня, й олива заливається до краю отвору для заливання оливи.





контролювання рівня оливи.

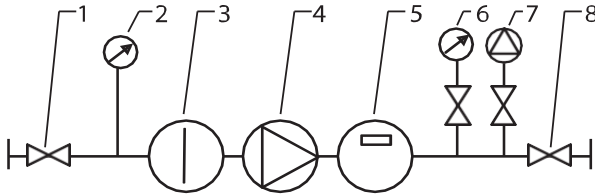
Рисунок 17. Розташування отворів для заливання, зливання та контролювання рівня оливи

- 6.11.5 Ємність з оливою і спеціальною лійкою входять у комплект поставки лічильників всіх типів.
- 6.11.6 Обсяг оливи для заливання в передній і задній картери (якщо необхідно) для всіх типів лічильників визначається за отворами для контролювання рівня.

Таблиця 11. Об'єм заливки масла в передній и задній картер

Объем, мл (см ³)			Vc(дм ³)		Compact	2050/A, 2080/A, 2080/B	3080/A, 2100/A, 2100/B	S3F	S1F	2080/C
					0,14 / 0,19	0,59 / 0,94/1,16	1,78/2,41/ 3,65	5,4	0,49	1,78
Картеры	Горизонтальное положение	Передний	10	30	25	75	15	35		
		Задний	-	30	35	75	-	45		
	Вертикальное положение	Передний	30	100	160	500	45	210		
		Задний	-	100	240	500	-	310		

- 6.12 Заглушки необхідно знімати тільки перед встановленням лічильника на трубопроводі.
- 6.13 Після встановлення ротори лічильника мають бути розташовані горизонтально стосовно землі. Припустиме відхилення становить $\pm 5^\circ$.
- 6.14 Перед установленням лічильника переконайтеся, що його ротори вільно обертаються.
- 6.15 Після встановлення лічильника треба проконтролювати, щоб напрямок потоку газу в трубопроводі збігався з напрямком стрілки на корпусі лічильника.
- 6.16 Лічильники можуть установлюватися на горизонтальній або вертикальній ділянці трубопроводу (п. 1.5, 1.6).
- 6.17 Лічильник має бути заземлений.
- 6.18 Монтаж лічильника виконується за схемою, наведеною на мал.18.



1, 8 — запірні вентилі, 2, 6 — манометри, 3 — основний фільтр, 4 — регулятор тиску газу, 5 — лічильник DELTATM, 7 — запобіжно-спускний клапан

Рисунок 19. Схема монтажу без байпаса.

7. ПУСК ЛІЧИЛЬНИКА

7.1 До початку пуску лічильника заповніть картери (Comrast — тільки передній картер) оливою до необхідного рівня. Рівень заливання оливи залежить від робочого положення лічильника (див. п. 6.11) і визначається за спеціальними отворами для контролювання (крім лічильників 2080/С и S1F).

7.2 Закрийте всі вентилі на трубопроводі (рис. 18). За всіх варіантів і на всіх стадіях пуску витрата газу, що проходить через лічильник, у жодному разі не повинна перевищувати значення близько 5 % від максимальної витрати (Q_{max}), зазначеної на панелі відлікового пристрою.

7.3 Повільно відкривайте вентиль (1) до початку обертання роторів лічильника, яке можна визначити за обертанням зубчастого диска на панелі індикатора лічильника, зростання тиску при цьому не має перевищувати 0,3 атм. на секунду.

7.4 Вентиль (1) повинен залишатися злегка відкритим для забезпечення витрати газу, що проходить через лічильник, на рівні близько 5 % від максимальної витрати (Q_{max}).

7.5 Коли тиск у лічильнику дорівнюватиме тиску в підведеному трубопроводі, починайте дуже повільно відкривати вентиль (8) до початку обертання ротора лічильника, потім плавно відкрийте вентиль до кінця.

7.6 Показником нормального функціонування лічильника є безперервне плавне обертання зубчастого диска на панелі індикатора у всьому діапазоні витрат газу.

7.7 Переривчасте, нерівномірне обертання диска, якщо воно не спричинене пульсуючим характером газового потоку, характеризує ненормальну роботу лічильника.

7.8 У разі необхідності зупинення лічильника спочатку дуже повільно закрийте вентиль (8) і переконайтеся, що лічильник не рахує. Потім закрийте вхідний вентиль (1). За допомогою додаткового вентиля дуже повільно стравіть тиск на лічильнику (падіння тиску на лічильнику не повинно перевищувати 0,3 атм. на секунду).

8. ТЕХНІЧНЕ ОБСЛУГОВУВАННЯ

8.1 Лічильник не потребує спеціального технічного обслуговування, за винятком перевірки рівня оливи і доливання його.

8.2 Операції із заливання та доливання оливи мають виконуватися за відсутності тиску в трубопроводі.

8.3 Періодичність заміни оливи — 5 років.

8.4 Для очищення лічильника використовуйте м'який засіб без спирту та розчинників.

9. УМОВИ ЗБЕРІГАННЯ ТА ТРАНСПОРТУВАННЯ

9.1 Лічильник повинен зберігатися і транспортуватися у пакуванні заводу-виробника, відповідно до умов зберігання 3 за ГОСТ 15150-69.

9.2 Заглушки на вході та виході лічильника не повинні зніматися до моменту початку встановлення лічильника.

9.3 Зберігання і транспортування лічильника має відбуватися за температури навколишнього середовища від мінус 40 до плюс 70°C.

9.2 Повітря в приміщенні, в якому зберігається лічильник, не має містити корозійно-активних речовин.

9.3 Транспортування має відповідати умовам 5 за ГОСТ 15150-69.

10. ПЛОМБУВАННЯ

10.1 Конструкція лічильника унеможливує несанкціонований доступ до обертових частин відлікового пристрою.

10.2 На заводі-виробнику та під час періодичної повірки в органах пломбуються гвинти кріплення блока відлікового пристрою.

10.3 У разі встановлення зовнішнього датчика імпульсів Cyble™ пломбується гвинт кріплення датчика (див. мал. 15).

11. ГАРАНТІЙНІ ЗОБОВ'ЯЗАННЯ

11.1 Виробник гарантує відповідність лічильника вимогам, зазначеним у розділі 2, у разі дотримання умов транспортування, зберігання, монтажу й експлуатації.

11.2 Гарантійний строк експлуатації лічильника — 12 місяців з моменту введення в експлуатацію, але не більше 18 місяців з моменту продажу.

11.3 Рекламация в період гарантійного строку експлуатації лічильника пред'являються торговельній організації.

11.4 Ця гарантія поширюється винятково на стандартну заміну, ремонт виробу або його частини, на вибір Виробника.

11.5 Ця гарантія поширюється на Ваш лічильник, за умови що:

- Ви придбали цей лічильник в Україні,

- Лічильник входить до переліку моделей (включаючи серійний номер) призначених для продажу корпорацією Itrol в Україні. Перевірити, чи підлягає лічильник гарантійному обслуговуванню ви можете звернувшись до дилера, або до Уповноваженого Сервісного Центру (УСЦ)

12. ВІДОМОСТІ ПРО ПЕРІОДИЧНУ ПОВІРКУ

12.1 Лічильники підлягають періодичній повірці з міжповірним інтервалом 2 роки.

12.2 Періодична повірка лічильників в експлуатації виконується відповідно до Фб2.784.001 Д1 «Лічильники газу роторні РГК-Ех (РГ-К-Ех), РГ. Методика повірки».

12.3 Результати повірки заносяться в таблицю 12.

Таблиця 12. Результати повірки

Дата повірки	Результат повірки	Організація, що виконує повірку		
		Найменування	Прізвище державного повірника та підпис	Відбиток повірного клейма

13. ВІДОМОСТІ ПРО ПРИЙМАННЯ

Дата повірки	Результат повірки	Організація, що виконує повірку		
		Найменування	Прізвище державного повірника та підпис	Відбиток повірного клейма

Лічильник газу роторний DELTA™ тип _____ типорозмір G _____ DN _____
фланці PN _____

Заводський номер _____

Динамічний діапазон _____

визнаний придатним до експлуатації.

Печатка

Дата випуску _____

Itron GmbH

Postfach 211155 - 76161 Karlsruhe
Hardecksstraße 2 - 76185 Karlsruhe

14. ВІДОМОСТІ ПРО ПРОДАЖ

Найменування організації, що здійснила продаж _____

Дата продажу _____

Печатка

15. ВІДМІТКА ПРО МОНТАЖ І ВВЕДЕННЯ В ЕКСПЛУАТАЦІЮ

Лічильник змонтований і введений в експлуатацію _____
(найменування організації)

Дата _____

Підпис _____

Печатка

16. ВІДОМОСТІ ПРО РЕКЛАМАЦІЇ

16.1 Лічильники газу роторні DELTA TM, що випускаються на заводі Itron GmbH, Німеччина, реалізуються в Україні.

16.2 Гарантійний ремонт лічильників виконується за умови дотримання споживачем правил транспортування, зберігання, монтажу та експлуатації.

16.3 З питань всіх видів ремонту лічильників споживач може звернутися до Уповноваженого Сервісного Центру (УСЦ) за адресою:

Україна, 03680, м. Бровари, вул. Сергія Москаленка, 16г/1, ТОВ «АЙМЕТЕР СЕРВІС»

тел: (067) 828-41-57,

e-mail: office@imeter.in.ua

17. ЗНАК ВІДПОВІДНОСТІ ТЕХНІЧНИМ РЕГЛАМЕНТАМ



UA-TR-055

Корпорація Itron – Ваш надійний партнер у галузі вимірювальної техніки і сучасних технологій з обліку всіх видів енергії! Дякуємо Вам, що обрали наше обладнання!